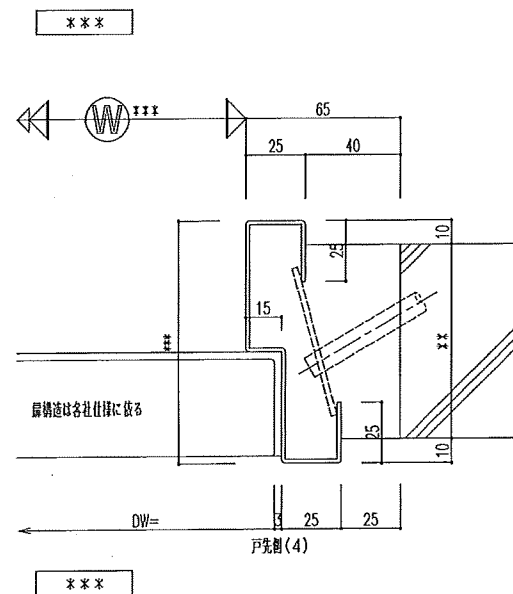
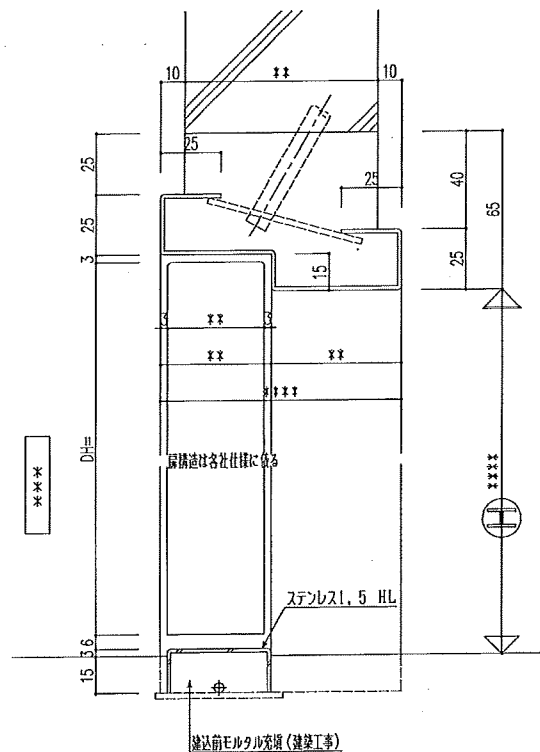
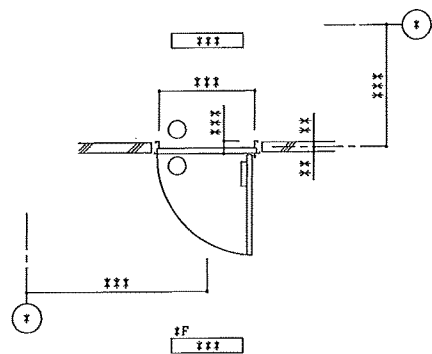
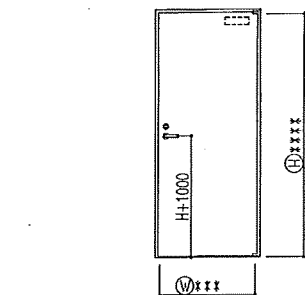


鋼製建具 標準納まり図 (例)

目 次

図 番	内 容
	目的及び運用方法
	共通仕様
001	湿式工法 (RC) 片開戸
002	湿式工法 (RC) 両開戸
003	湿式工法 (RC) 外部SAT 片開戸
004	湿式工法 (RC) 外部SAT 両開戸
005	湿式工法 (RCアゴ付) 外部SAT戸
006	湿式工法 (ALC)
007	乾式工法 (普通曲げ)
008	乾式工法 (内曲げ)
009	乾式工法 (外曲げ)
010	湿式工法 (RC) PAT片開戸
011	湿式工法 (RC) PAT両開戸
012	湿式工法 (RC) 煙感連動常時開放片開戸 (90度)
015	湿式工法 (RC) 煙感連動常時開放両開戸 (90度)
018	湿式工法 (RC) 煙感連動常時開放片開戸 (180度)
021	湿式工法 (RC) 煙感連動常時開放両開戸 (180度)
024	湿式工法 (RC) 片開 戸袋付防火戸 2枚折り戸90°開き
027	湿式工法 (RC) 両開 戸袋付防火戸 2枚折り戸90°開き
030	乾式工法 (普通曲げ) 片開き片面フラッシュ
031	乾式工法 (普通曲げ) 両開き片面フラッシュ
032	乾式工法 (普通曲げ) 片開き片面フラッシュ 点検口
033	乾式工法 (内曲げ) 単窓

詳細図号、第				図参照	
日号	取付場所	取	量	左	右
SD	※F	1		0	1
※					
品名	メーカー	型式	BS	取	量
PH				1	
カバープレート			※	1	
DC				1	
戸番号				1	



特記なき限りは、6mm	改	月	日
塗料及び付属金物以外は全て別添と致します	訂	月	日
A1 扉面1/1 裏面1/20		月	日
A2 A1φ70X		月	日
A3 扉面1/2 裏面1/40		月	日

設計監理	股
施工	股

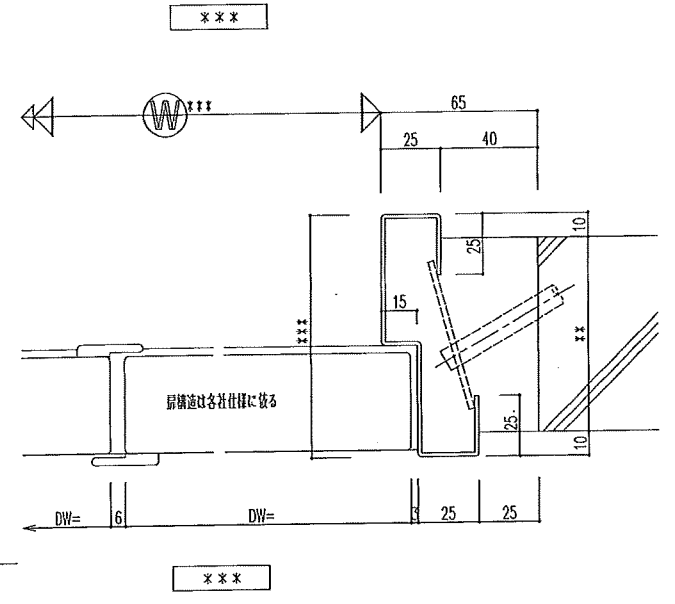
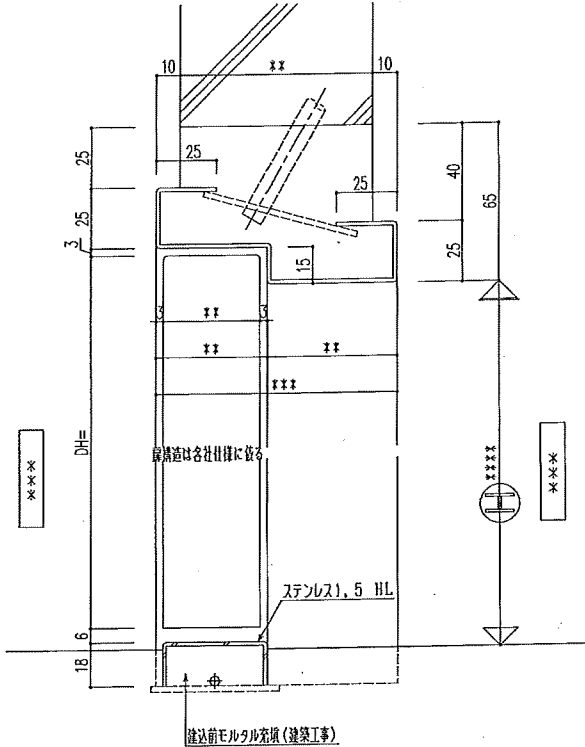
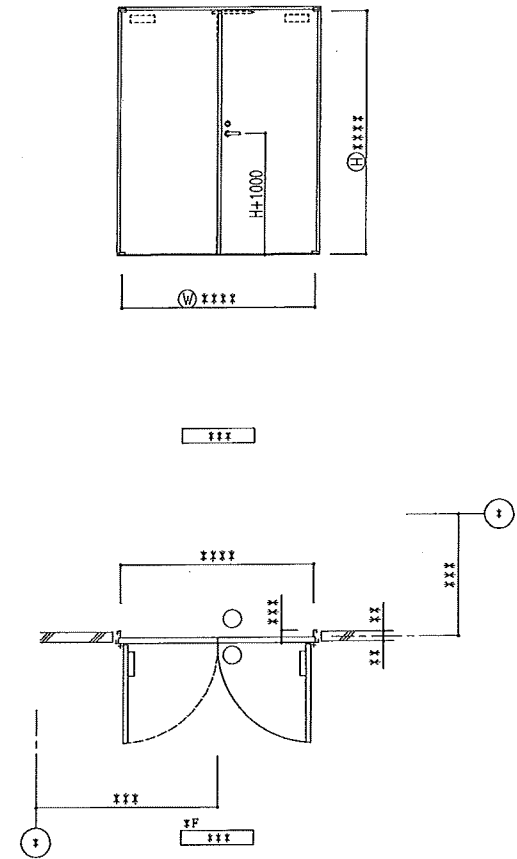
工事名	調査	調査	訂正	作図	設計担当
図面名	湯式工法(RC)片開戸				

工番	通
No.	001

調査	調査	訂正	作図	設計担当
----	----	----	----	------

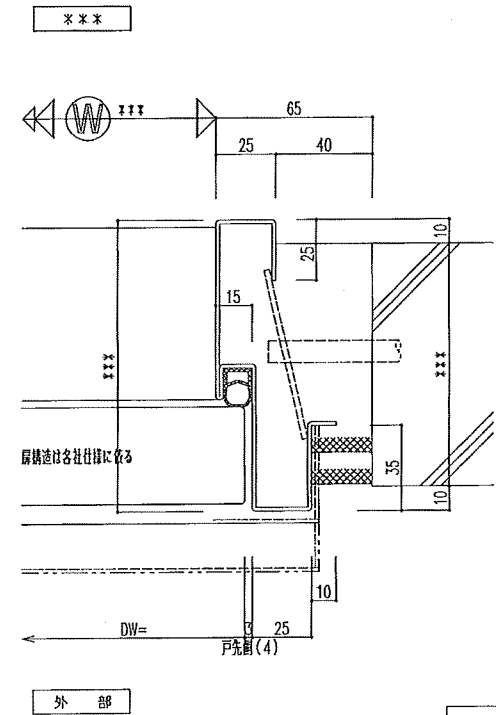
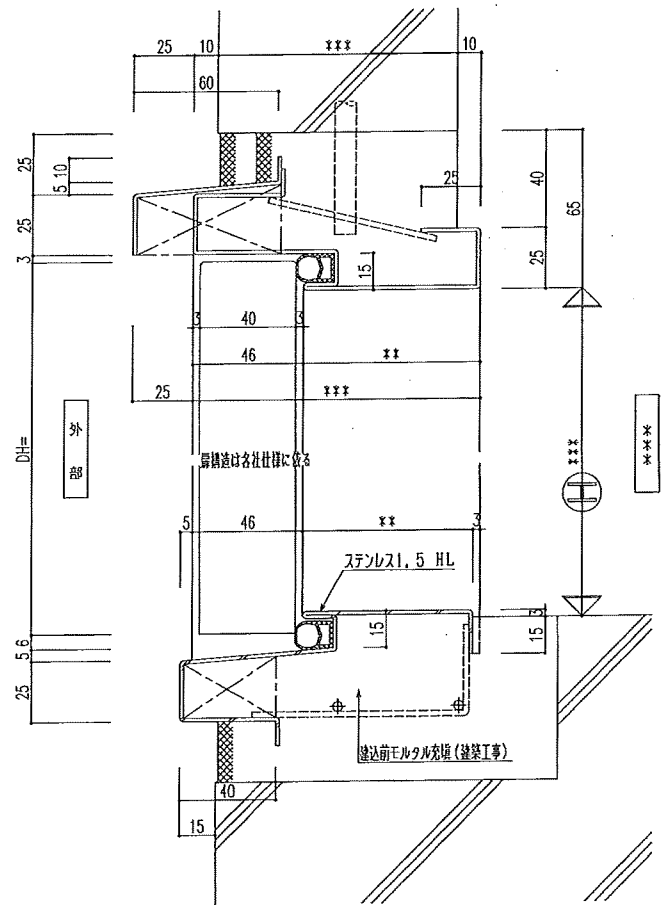
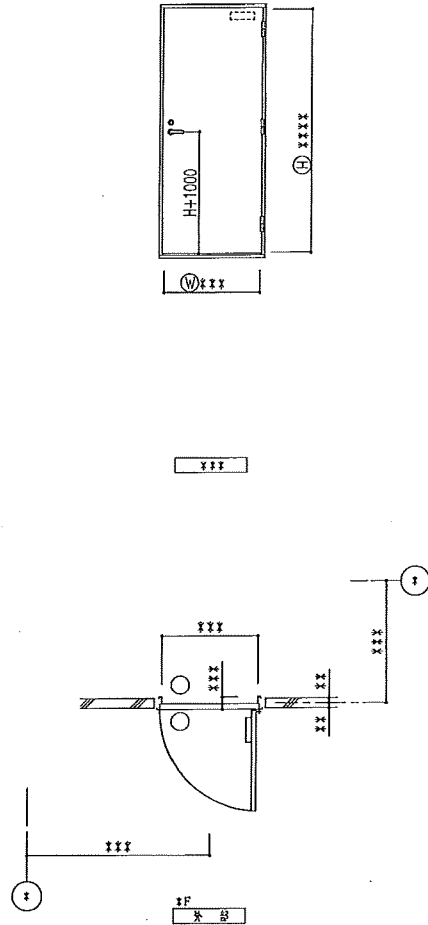
図	001
番	

詳細図は、第				図参照	
品名	規格	数量	単位	備考	
NO	XF	1	左	右	
F		0	1		
品名	メーカー	型式	BS	数量	備考
PH				2	
カバーボード			II	1	
DC				2	
フタ				1	
開口部				1	
戸				2	



特記なき限りは1.0mm 器具及び仕様書以外は全て別添と致します 図式 A1 断面1/1 窓框1/20 A2 A1の70% A3 窓框1/2 窓框1/40	設計監理 股 施工 股	工事名 図面名 湿式工法(RC)両開戸	調査 調査 訂正 作図 設計担当	工番 通No. 002
---	----------------	------------------------	------------------	----------------

詳細図は、第		図参照	
品名	SAT	数量	
SD	XF	左	右
※	※	1	0
品名	メーカー	型式	BSS
仕様			3
メーカー			1
DC			1
戸数			1



特記なき限りは、0mm	※	月	日
違異及び付帯金物以外は全て別注と致します	※	月	日
A1	※	月	日
A2	※	月	日
A3	※	月	日

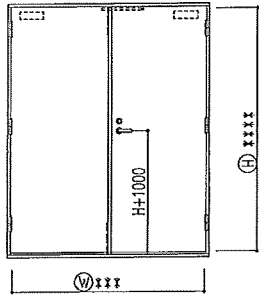
設計監理	段
施工	段

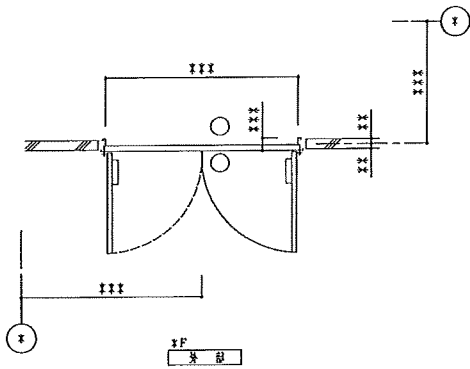
工事名	調査	調査	訂正	作図	設計担当
図面名	湿式工法(RC)外部SAT片開戸				

工番	通
No.	003

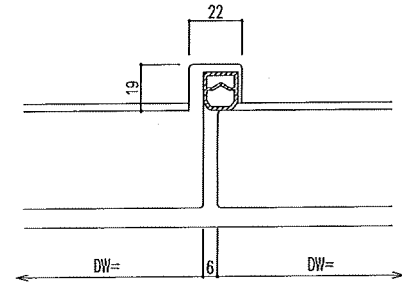
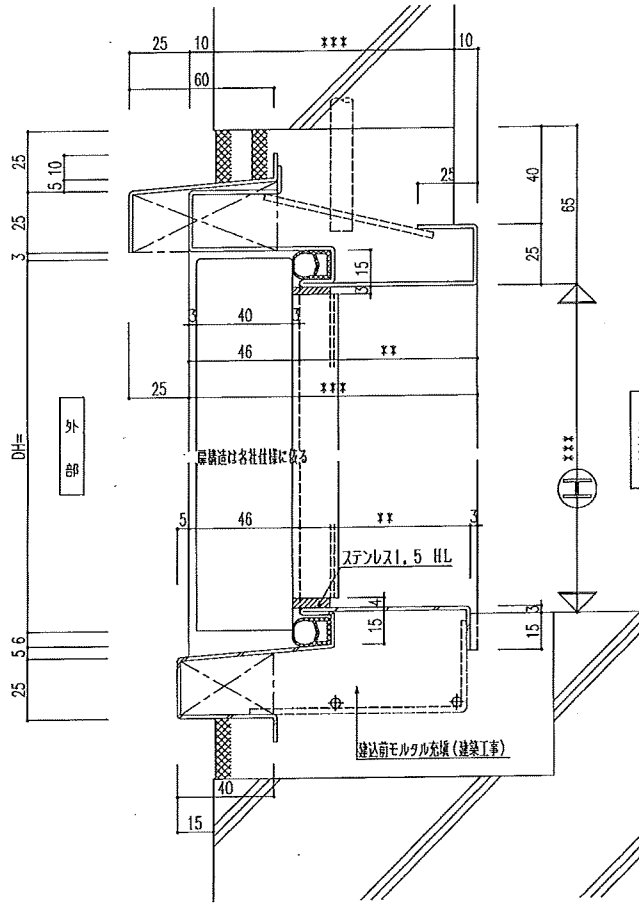
調査	調査	訂正	作図	設計担当

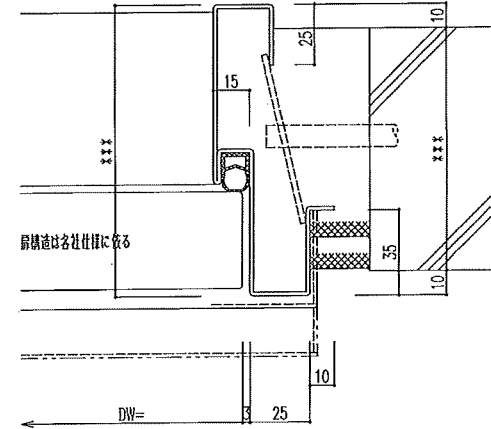
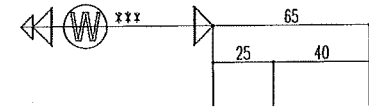
詳細図は 第		図参照	
SAT			
符号	取付場所	取付	取付
80	XF	1	左右
+	+	0	1
品名	メーカー	型式	BS
1		6	
2		1	
3		2	
4		1	
5		1	
6		1	
7		1	
8		1	
9		1	
10		1	





XF
単位





外部

特記なき限りは 1.6mm	月	日
建具及び付属金物以外は全て別途と致します	月	日
A1 扉高171 扉厚120	月	日
A2 A1の70%	月	日
A3 扉高172 扉厚140	月	日

設計監理	月	日
施工	月	日

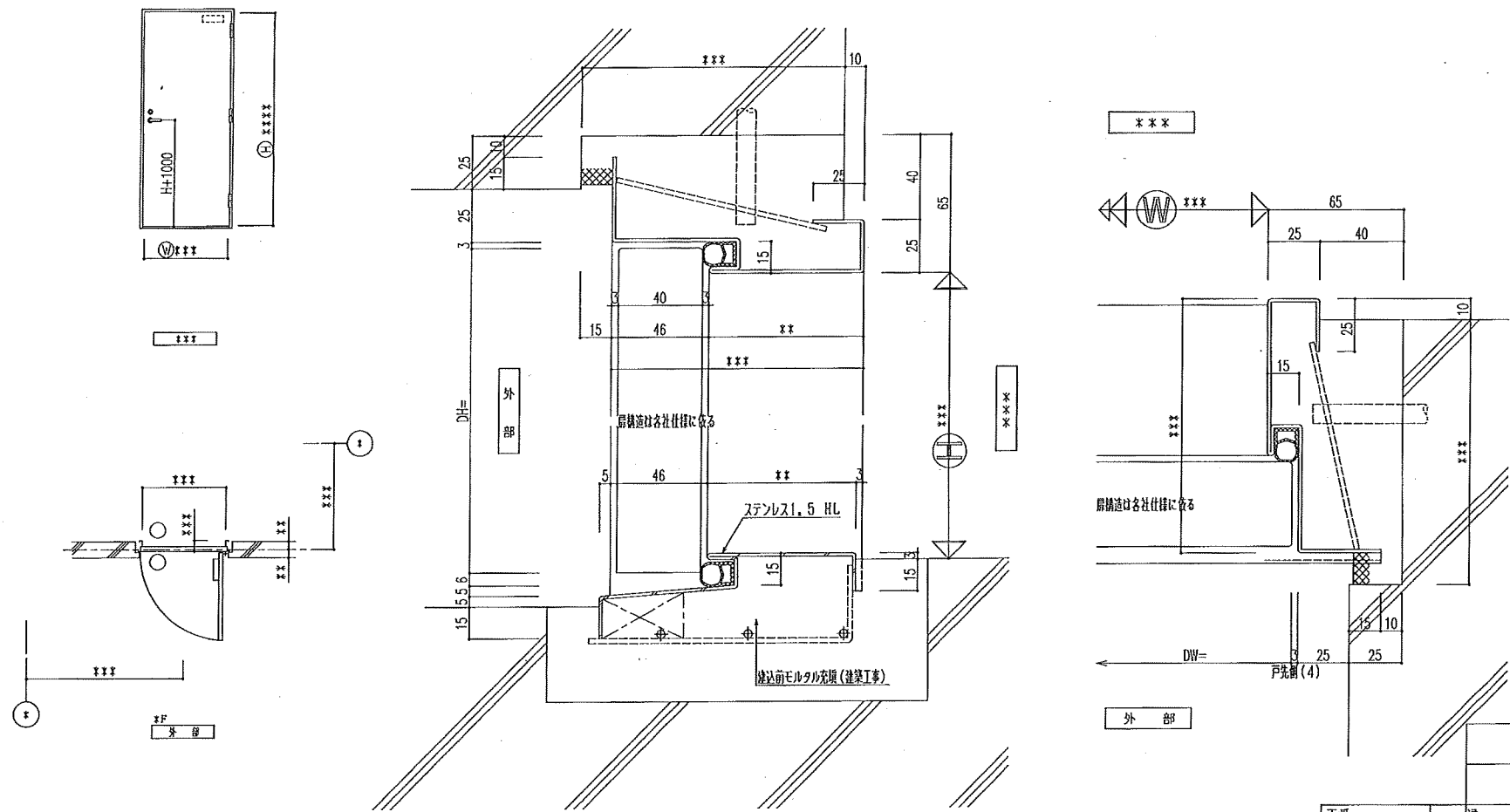
工番	調査	調査	訂正	作図	設計担当
通No.	004				
図番	004				

工事名	調査	調査	訂正	作図	設計担当
図面名	湿式工法(RC)外部SAT両開戸				

工番	調査	調査	訂正	作図	設計担当
通No.	004				
図番	004				

工番	調査	調査	訂正	作図	設計担当
通No.	004				
図番	004				

詳細図は、第		図参照	
SAT			
項目	取付場所	数量	
※F		1	左右
※		0	1
品名	メーカー	型式	BS 取付 備考
1種			3
レバーハンドル			1
DC			1
その他			1



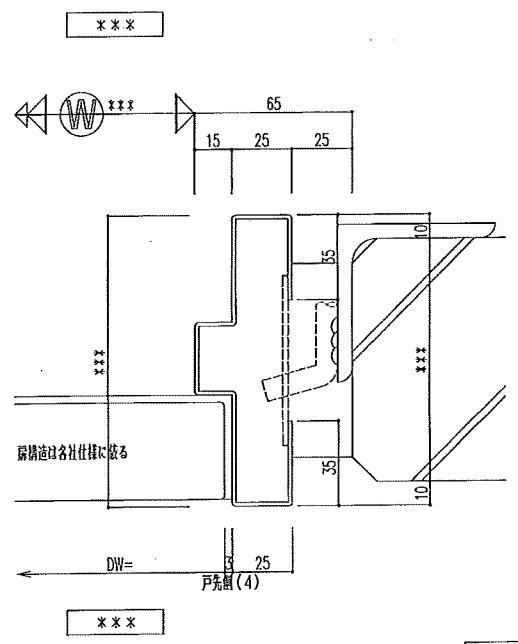
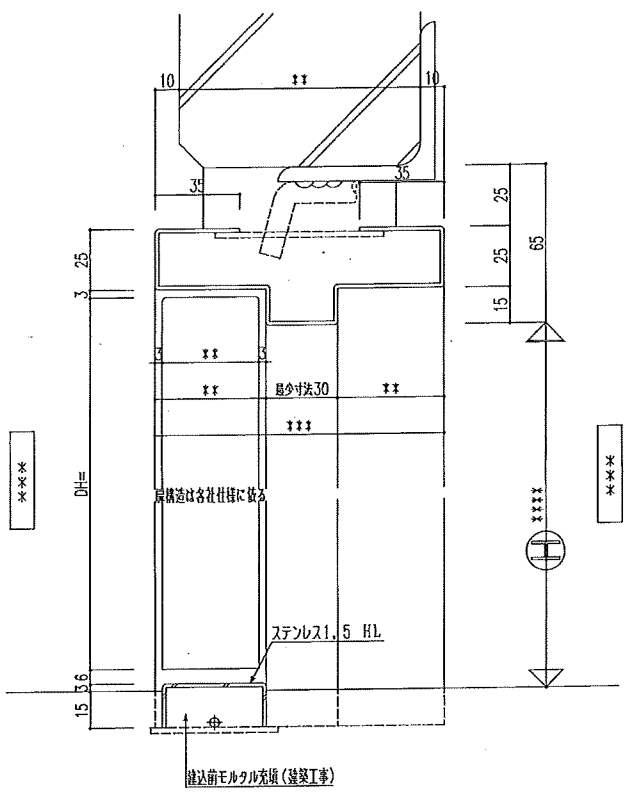
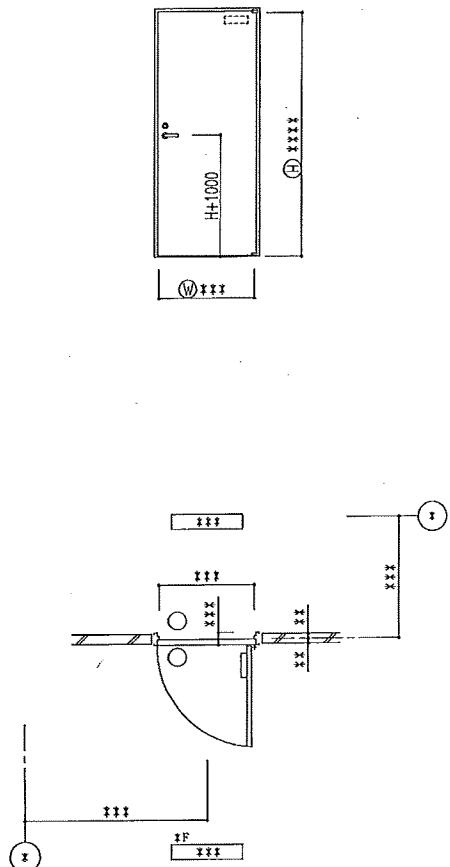
枠及び付帯金具以外は全て別注と致します	改	月	日
A1 扉高171 葉根1720	訂	月	日
A2 扉高171 葉根1700		月	日
A3 扉高172 葉根1740		月	日

設計監理	段	工事名	調査	調査	訂正	作図	設計担当	通
施工	段	図面名						No.

湿式工法(RCアコ付)外部SAT戸		調査	調査	訂正	作図	設計担当	通
							No.

番	005
---	-----

詳細図は、第		図参照	
引号	取付場所	数	注
SD	XF	1	左 右
*	*	0	1
品名	メーカー	型式	BS
PH			1
レバー			1
DC			1
PSD			1



特記なき限りは 1.6mm	
塗具及び材料は全て指定品と致しませ	
A1	扉高171 葉根1720
A2	A1の70%
A3	扉高172 葉根1740

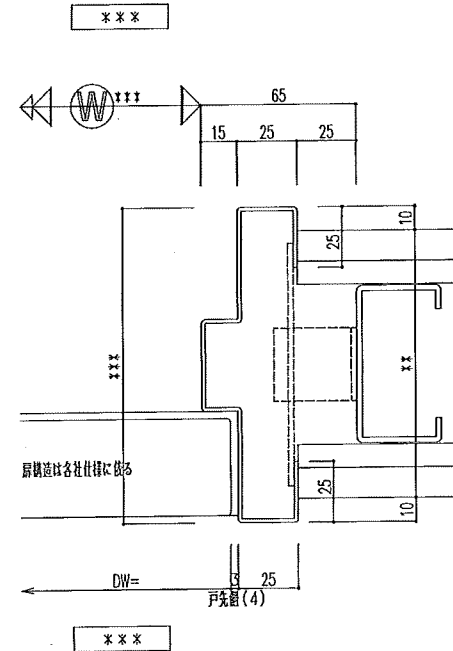
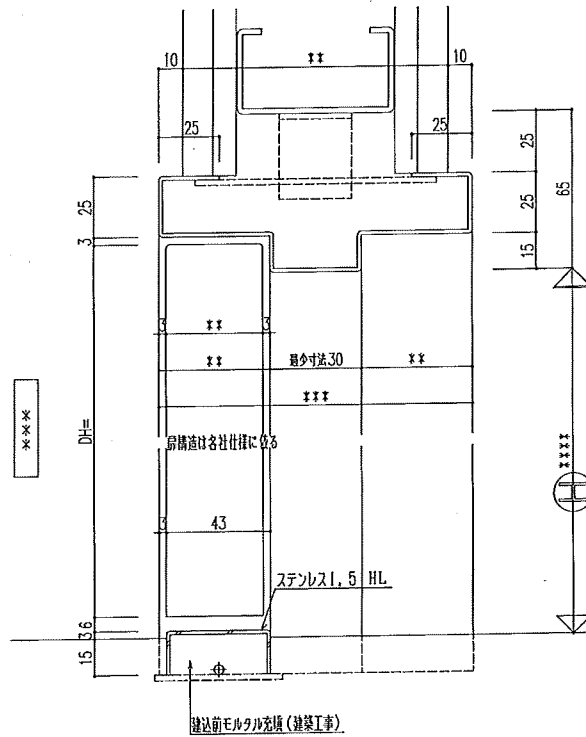
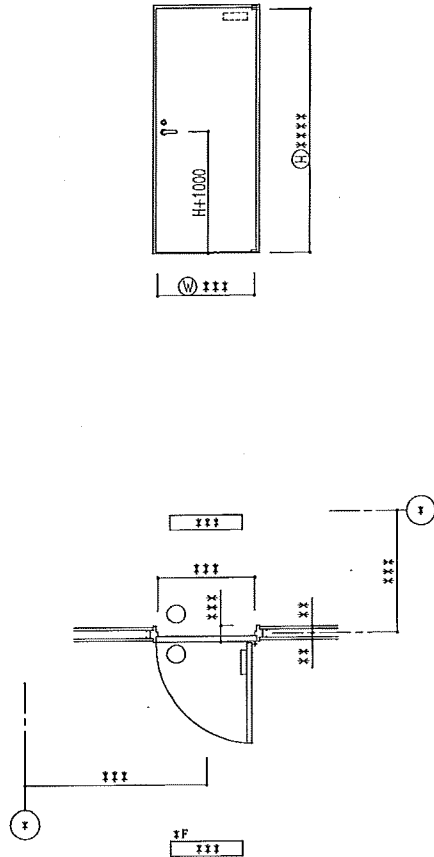
設計	月 日	設計監理	段
改	月 日		
	月 日		
II	月 日	施工	段
	月 日		

工事名	調査	調査	訂正	作図	設計担当
図面名					

工事名	調査	調査	訂正	作図	設計担当
図面名					

工番	通
	No.
	006
	番

詳細図は、第		図参照	
月号	取付場所	左	右
3F		0	1
品名	メーカー	型式	BS
PH			
DC			
PHD			



特記なき限りは、6mm	月	日	設計監理	限
器具及び付属金具は図面を以て設置と致し、かつ	改	月	日	
※1	月	日	施工	限
※2	月	日		
※3	月	日		

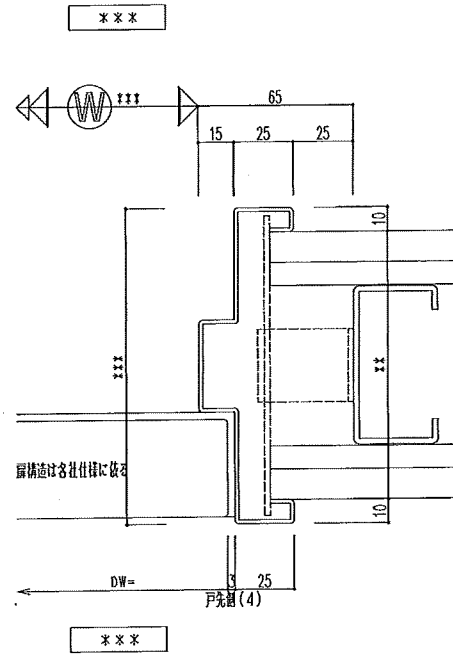
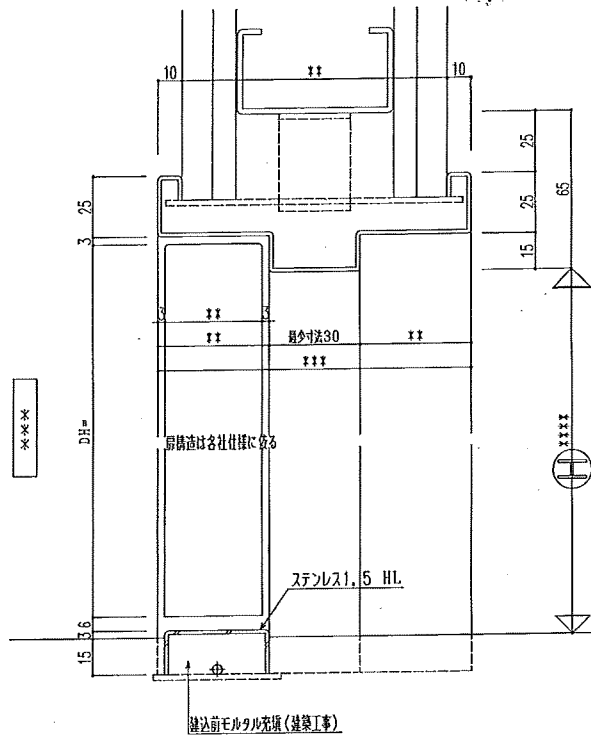
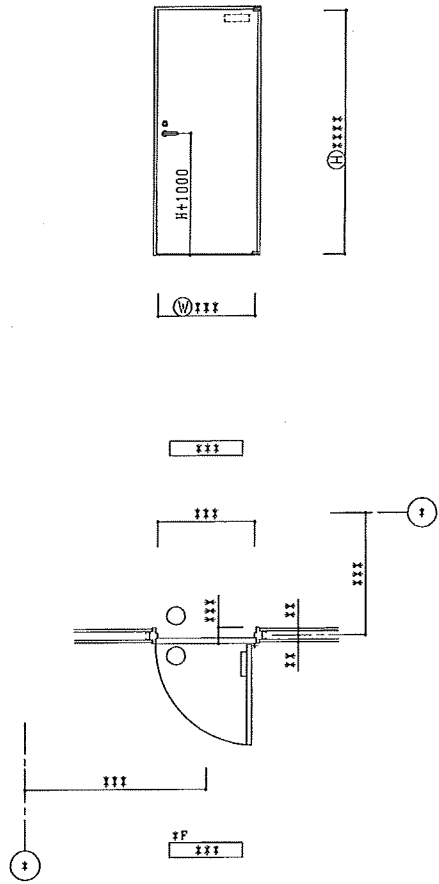
※1	※1の70%	※1/20
※2	※1の70%	※1/20
※3	※1の70%	※1/20

工事名	調査	調査	訂正	作図	設計担当
図面名	乾式工法 (普通曲げ)				

工番	通
	No.

007

詳細図号、第		図参照	
符号	場所	左	右
SD	XF	1	0
※	※	0	1
品名	メーカー	型式	BS
PH			
ローハンドブレーキ			
DC			
戸型			



特記寸法公差は1.0mm	改	月	日
竣工及び付録金庫以外の全て断絶と致しませ	訂	月	日
WR A1 断面1/1 裏面1/20		月	日
A2 A10702		月	日
A3 断面1/2 裏面1/40		月	日

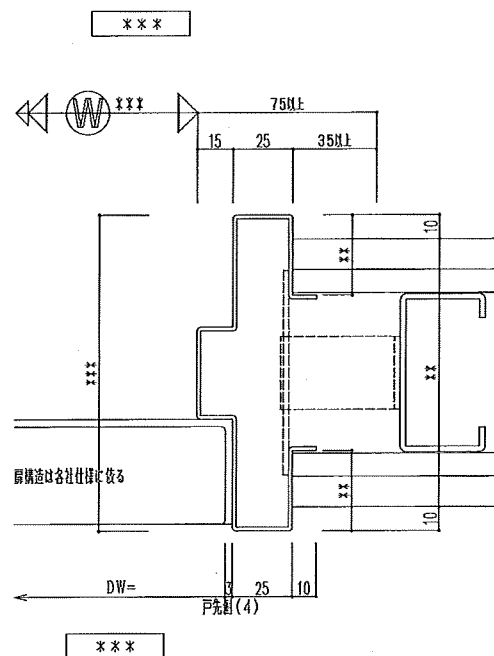
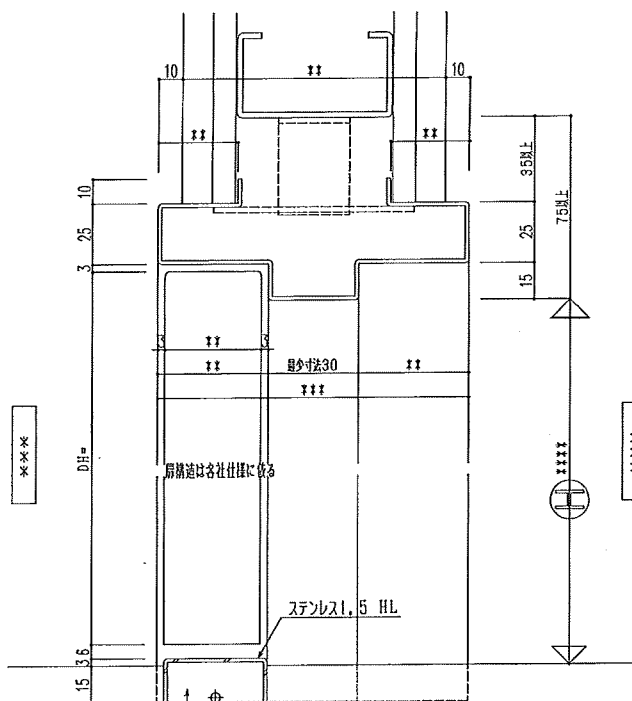
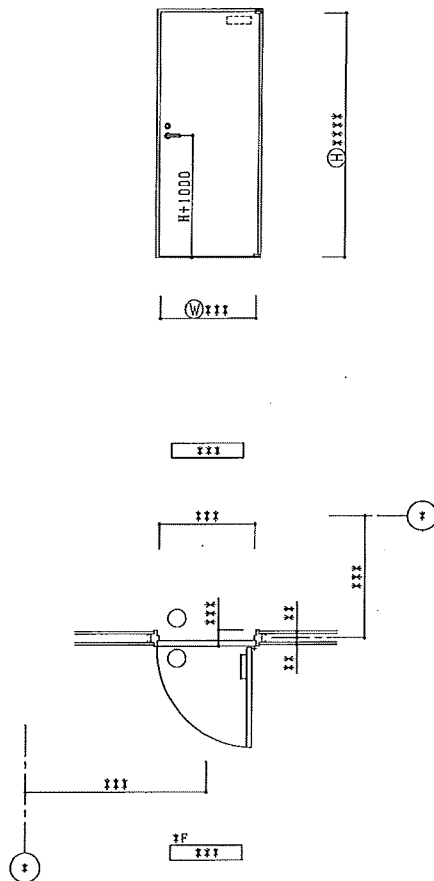
設計監理	股
監工	股

工事名	調査	調査	訂正	作図	設計担当
図面名	乾式工法 (内曲げ)				

工番	通
No.	008

調査	調査	訂正	作図	設計担当	図番
					008

詳細図は、第		図参照	
符号	品名	数量	単位
SD	MF	1	左 右
			0 1
品名	メーカー	型式	BS規格
PH			
レフトハンド			
DC			
PSD			



建込前モルタル充填（建築工事）

特記なき限り、0.5mm

建具及び付属金具以外は全て別送と致します

材	A1	前面1/2	裏面1/2	20
材	A2	前面1/2	裏面1/2	70
材	A3	前面1/2	裏面1/2	40

改	月	日	設計監理
訂	月	日	施工

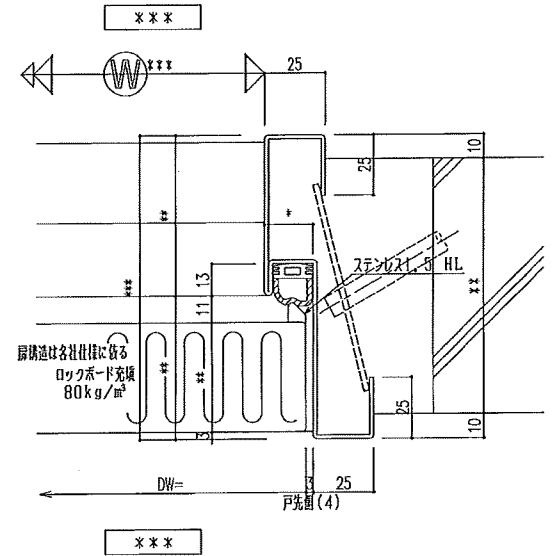
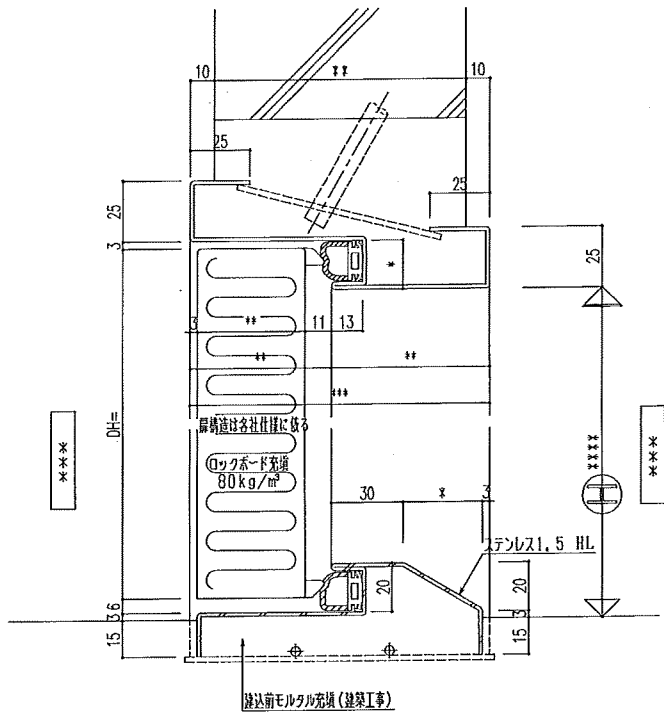
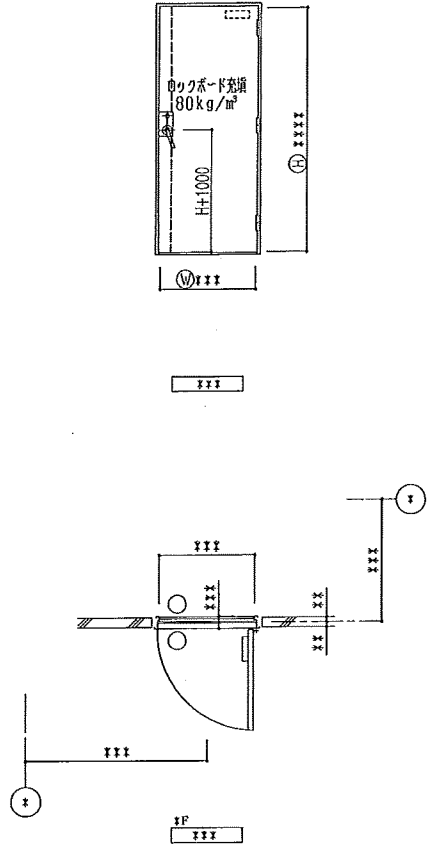
設計	監理	股
設計	監理	股

工事名	調査	調査
図面名	訂正	作図
	設計担当	図番

工番	009
通No.	009

設計担当	009
図番	009

詳細図は、第		図参照	
規定図名	PAT		
寸法	取付場所	取付	取付
SD	×F	1	左 右
*	×	0	1
品名	メーカー	型式	BS 数量 備考
寸法			3
クモリ			1
シリンダー			1
DC			1
寸法			1



特記寸法	取付厚は1, 6mm
取付	建具及び付帯金物以外は全て別途と致します
寸法	A1 取付1/1 取付1/20
寸法	A2 A1の70%
寸法	A3 取付1/2 取付1/40

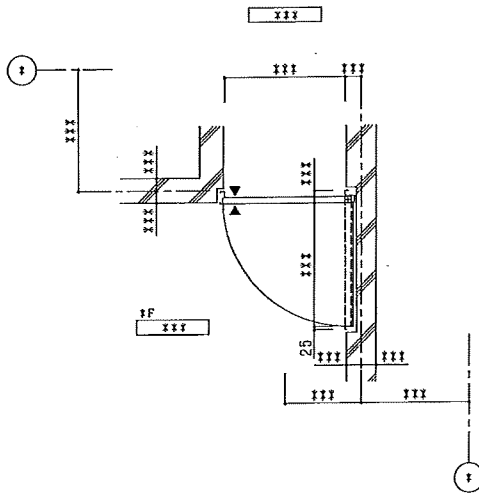
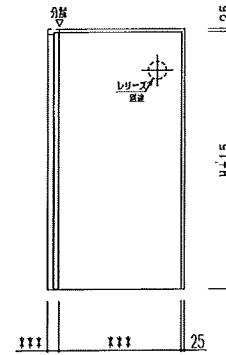
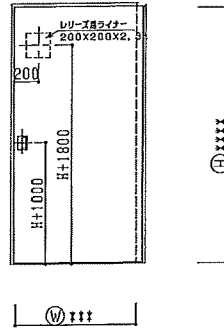
設計	月 日	設計監理	段
設計	月 日	施工	段

工事名	湿式工法(RC)PAT片開戸
図面名	湿式工法(RC)PAT片開戸

調査	調査	訂正	作図	設計担当
----	----	----	----	------

工番	通
	No.
	010
	番

詳細図は、第						図参照	
符号	取付場所			取	量		
SD	XF			1	0	1	
高	名	マ-カ-	型 式	BS	取	量	考
取付					1		
番号							
レウス		取付部			1		



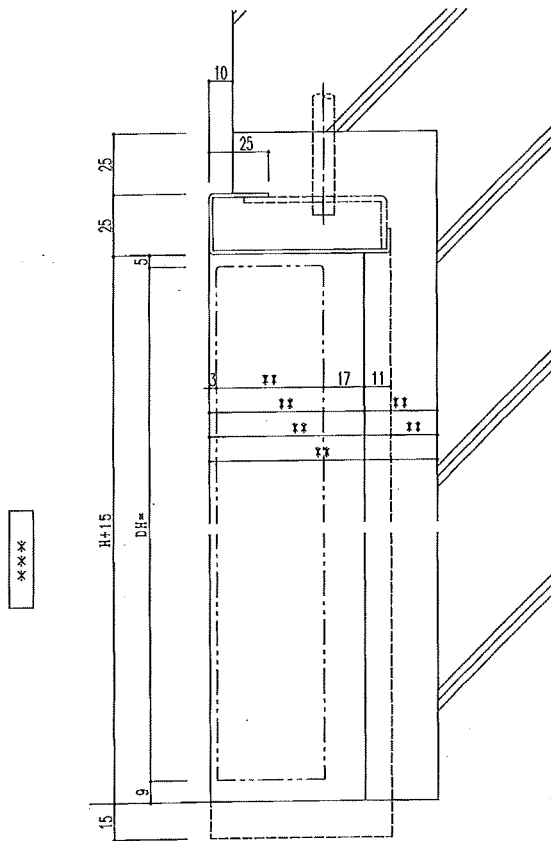
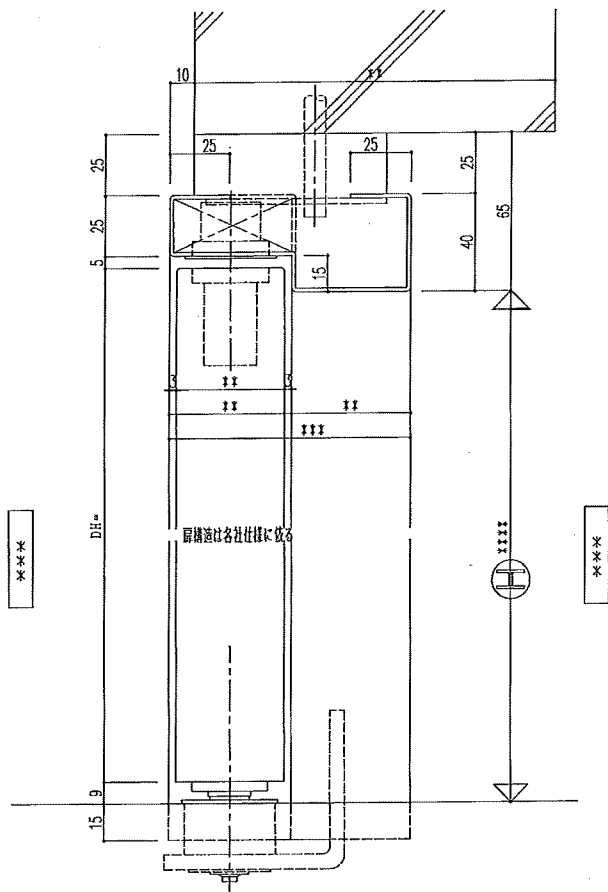
材料寸法誤差は、6mm		月	日
器具及び材料等他は、図面にて示します		月	日
AW	A1	月	日
	A2	月	日
	A3	月	日

設計監理	段
施工	段

工事名	調査	調査
図面名	訂正	作図
湿式工法（RC）煙感連動常時開放片開戸（90度）	設計担当	図

工番	通
	No.
	012

工番	通
	No.
	012



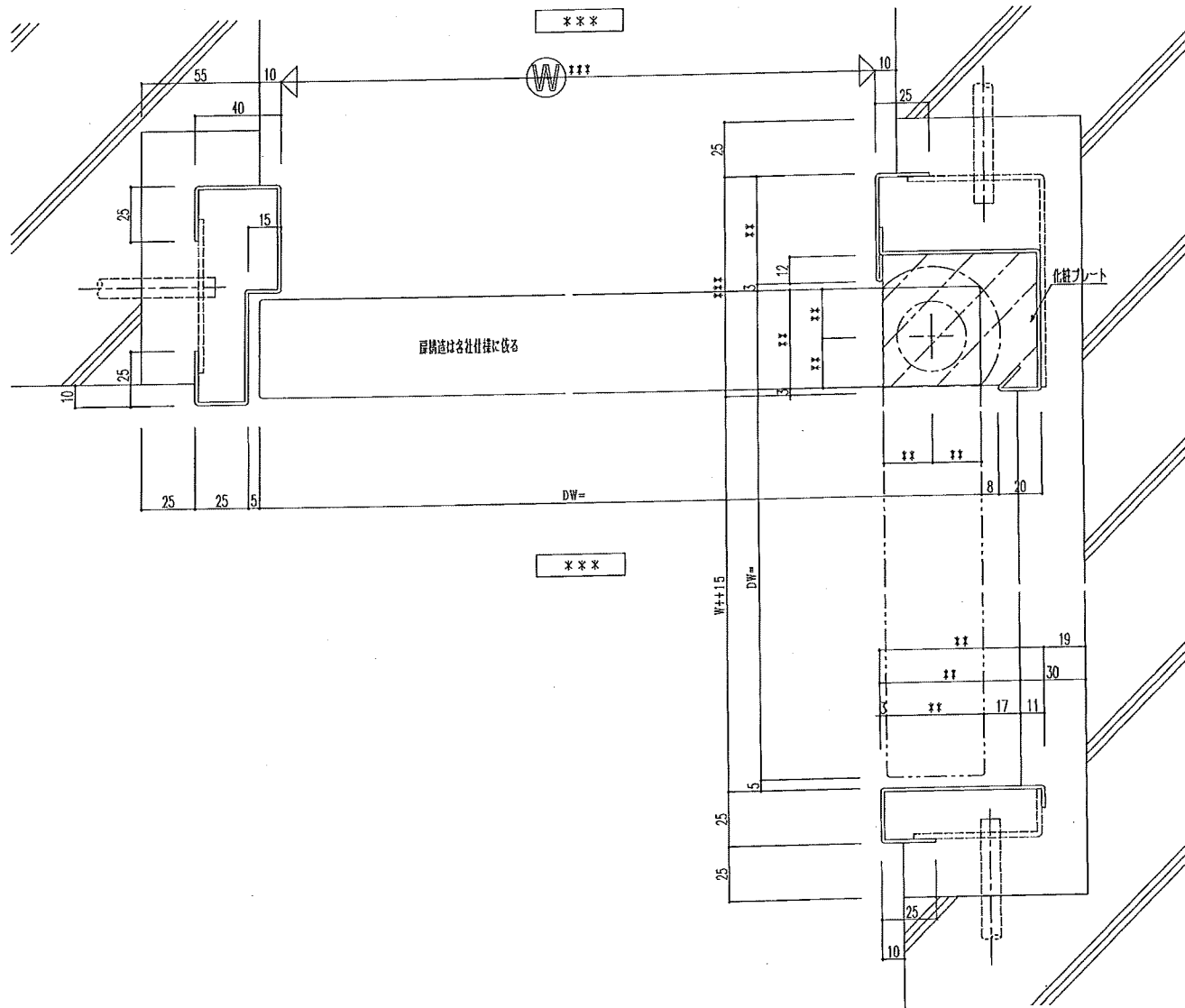
特記公差範囲は、6mm	改	月	日
器具及び付属金物以外は全て別注と致します		月	日
A1 扉面1/1 裏面1/20		月	日
A2 A1の70%	II	月	日
A3 扉面1/2 裏面1/40		月	日

設計監理	般
施工	般

工事名	調査	調査	訂正	作図	設計担当
図面名	窓式工法(RC)煙感連動常時開放片開戸(90度)				

工番	通
No.	013

工番	通
No.	013



特記	※線幅は1.0mm
材料	※鋼材はJIS S400系
※	※鋼材はJIS S400系
※	※鋼材はJIS S400系
※	※鋼材はJIS S400系

改	月 日	設計監理	股
改	月 日	監工	股
改	月 日		
改	月 日		
改	月 日		

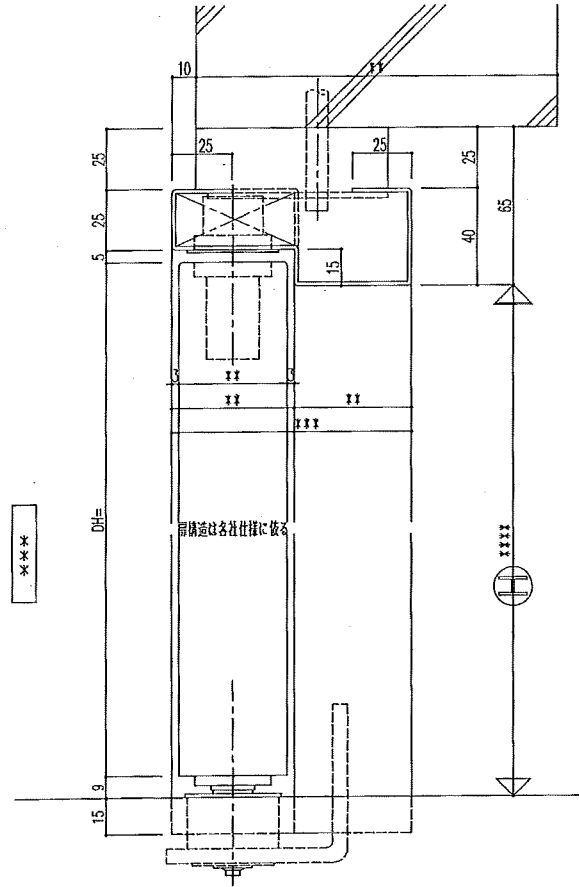
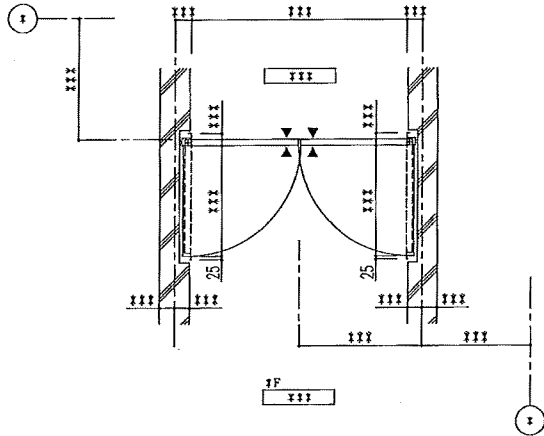
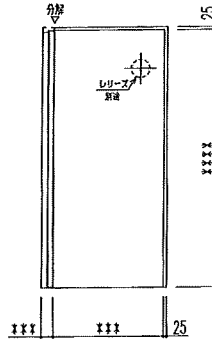
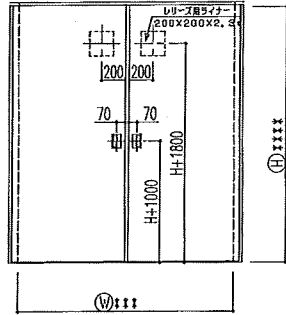
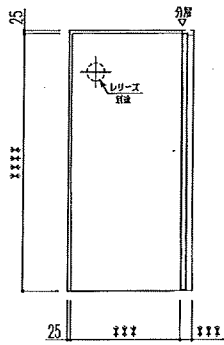
工率名	調査	調査	訂正	作図	設計担当	図番
図面名						014

工率名	調査	調査	訂正	作図	設計担当	図番
図面名						014

工率名	調査	調査	訂正	作図	設計担当	図番
図面名						014

工番	通
	No.
	014

詳細図は、第 図参照			
打号	取付場所	取数	取
BD	天井	1	左
※	※		
品名	メーカー	型式	BS
AH			2
※			2
ワイ	無線機		2



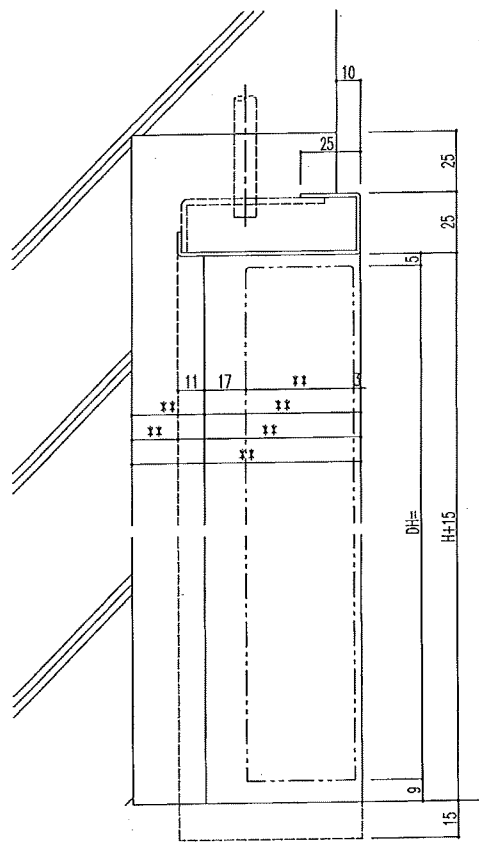
付記なき限りは、6mm	
建具及び付属金物等は全て別途と致します	
材A	幅面1/1 変形1/20
材B	入1の70%
材C	幅面1/2 変形1/40

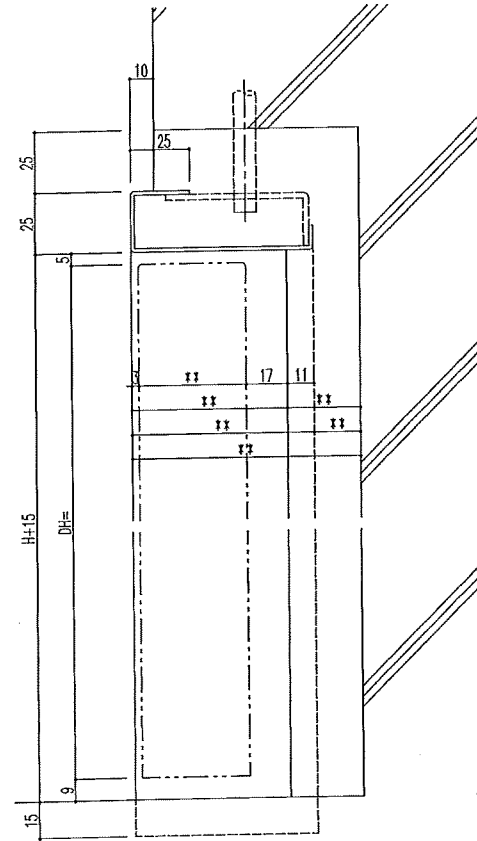
月	日	設計監理
改	月 日	
月	日	
月	日	
月	日	
月	日	

施工	段
段	段

工事名	調査	調査	訂正	作図	設計担当
図面名	湯式工法(RC)煙感連動常時開放両開戸(90度)				

工番	通
訂正	No.
作図	015
設計担当	図
	番





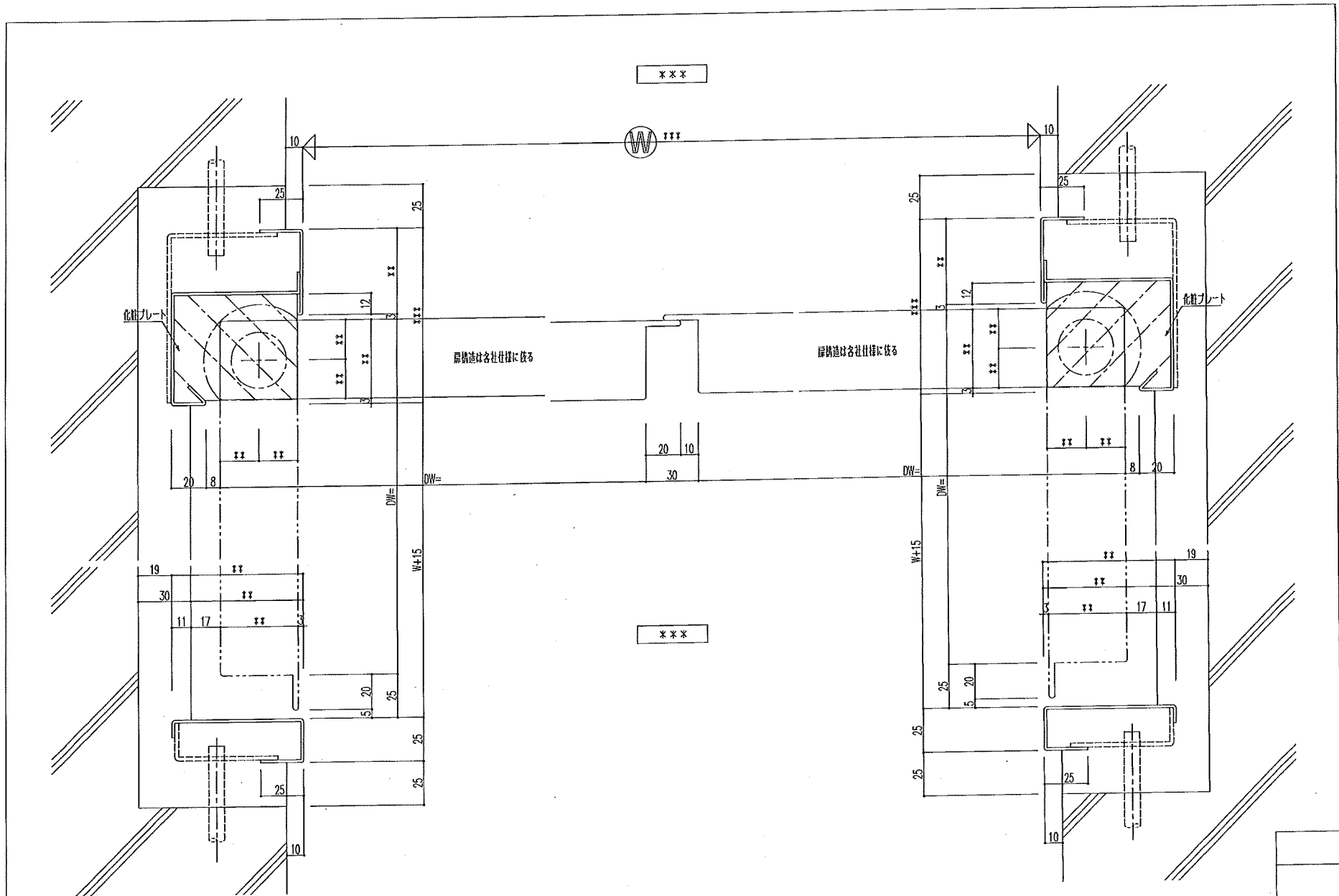
詳細寸法単位は、5mm	
器具及び材料は、仕様書にて別途記載します	
AT	原価1/1 率額1/20
AR	A1@70%
AS	原価1/2 率額1/40

改	月 日	設計監理
	月 日	
	月 日	
訂	月 日	施工
	月 日	

設計監理	殿
施工	殿

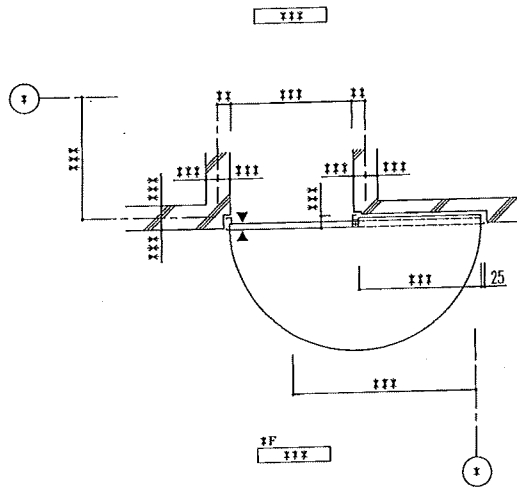
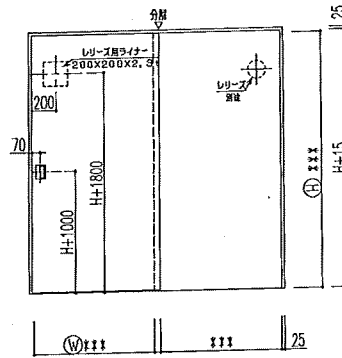
工事名	調査	調査	訂正	作図	設計担当
図面名	湿式工法 (RC) 煙感連動常時開放両開戸 (90度)				

工番	通
	No.
	016
	番



単位寸法は 1.0mm 計算及び付録金等(貸付金)を別途と致します		設計監理 監	工事名 調査 調査		訂正	作図	設計担当	通 No. 017
図面名 遊式工法 (RC) 煙感連動常時開放面戸 (90度)	監 監	工番		訂正	作図	設計担当	図 番	
材料 A1 底面 1/1 要目 1/20 A2 A1の70% A3 底面 1/2 要目 1/40	改 訂	月 日 月 日 月 日 月 日	図 番		訂正	作図	設計担当	通 No. 017

詳細図は、第		図参照	
符号	取付場所	取付	取付
BD	BF	1	0
*	*	1	1
品名	メーカー	型式	BS
AH			1
空手			1
レリーズ	磁石開閉		1



材料の公差は1.0mm

器具及び付属金具等は全て別添と致します

A1 扉高1711 取組1200
A2 A1の70%
A3 扉高172 取組140

取
II

月
日
月
日
月
日
月
日

設計総理
施工

段
段

工事名

図面名

調査

調査

訂正

作図

設計担当

工番

通
No.

図
番

018

工事名
図面名
湿式工法 (RG) 煙感連動常時開放片開戸 (180度)

調査

調査

訂正

作図

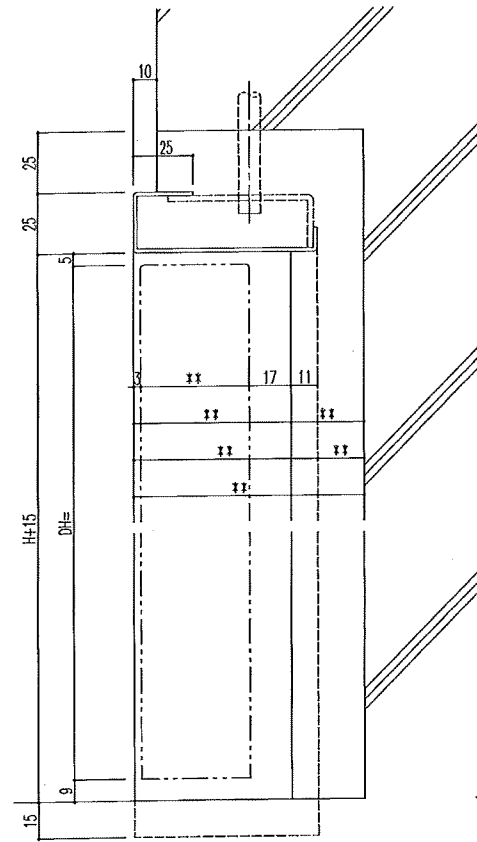
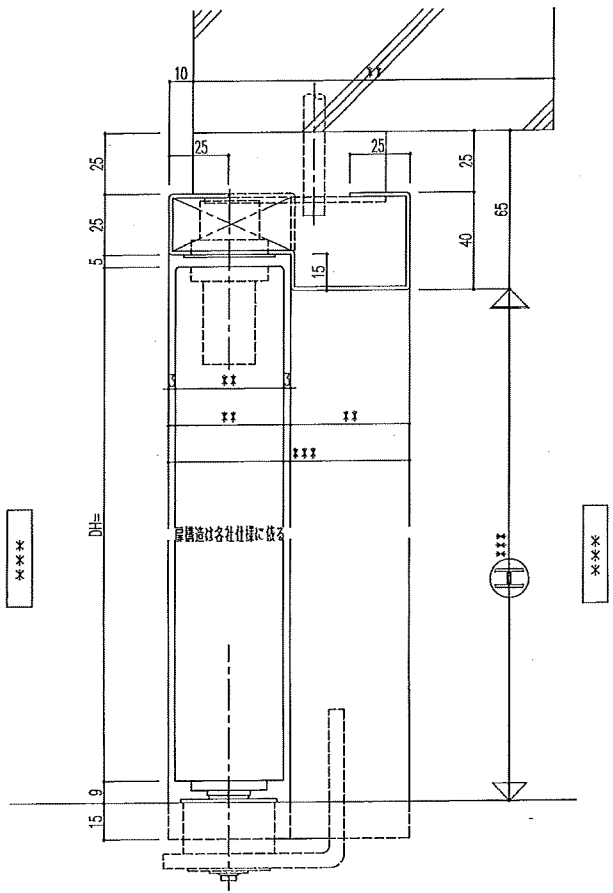
設計担当

工番

通
No.

図
番

018



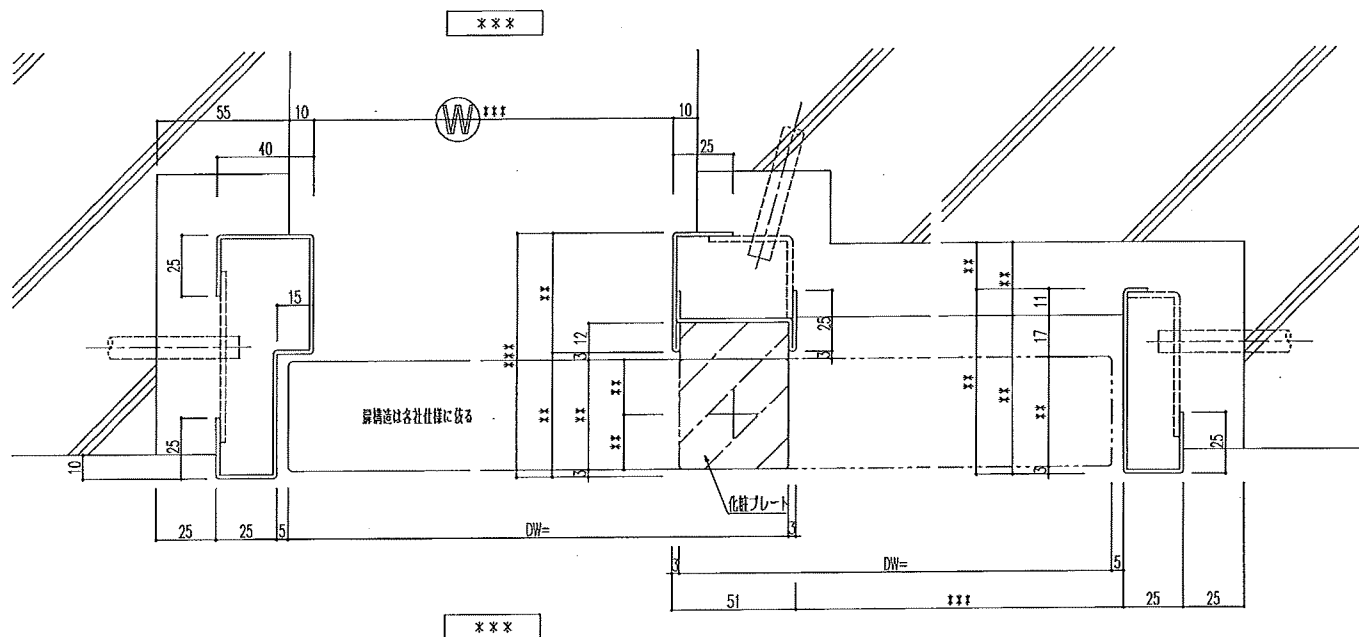
枠材の寸法	1, 6mm
扉材及び付属金物以外の全て別添と致します	
PR	A1 扉面1/1 変位1/20
	A2 A1の70%
	A3 扉面1/2 変位1/40

設計監理	月 日
	月 日
	月 日
	月 日
	月 日

設計監理	股
施工	股

工事名	調査	調査
図面名	訂正	作図
湿式工法 (RC) 連続連動常時開放片開戸 (180度)	設計担当	

工番	通 No.
	019



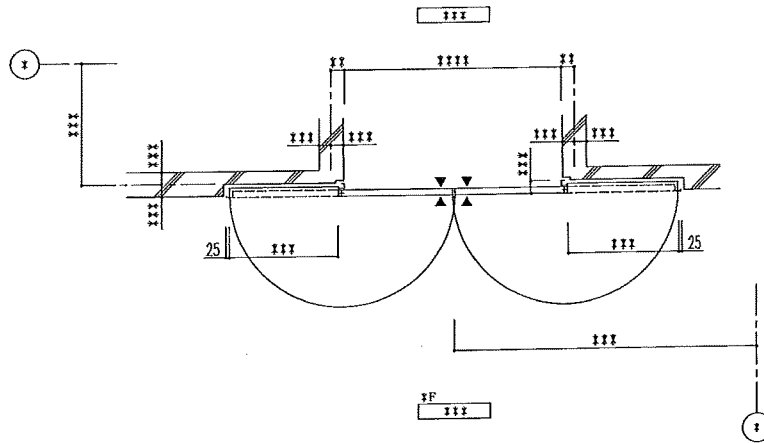
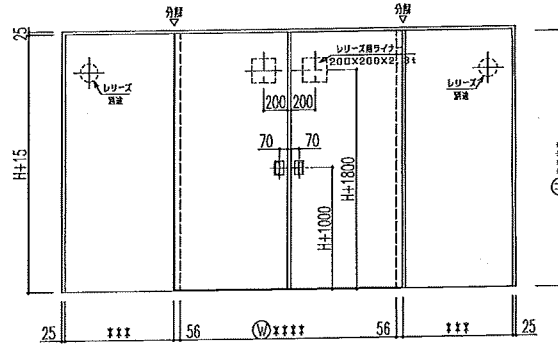
特記事項欄幅 1.0mm	改	月	日	設計監理
器具及び材料諸金物等はすべて別図と致します		月	日	監
A1 鋼骨1/1 梁1/20	改	月	日	監
A2 鋼骨1/10		月	日	
A3 鋼骨1/2 梁1/40	改	月	日	

設計監理	監
監	監

工事名	調査	調査
図面名	訂正	作図
据式工法 (RC) 煙感連動常時開放片開戸 (180度)	設計担当	

工番	通
	No.
	020
	番

詳細図は、第		図参照	
頁号	図名	左	右
SD	F	1	
品名	メーカー	型式	BS
AH			2
引掛			2
リレー	SHIBUYA		2



特記なき限り、0mm	月	日
器具及び材料金庫以外は全て新設と致します	月	日
A1 扉高1700 実高1720	月	日
A2 入径70	月	日
A3 扉厚172 実厚1740	月	日

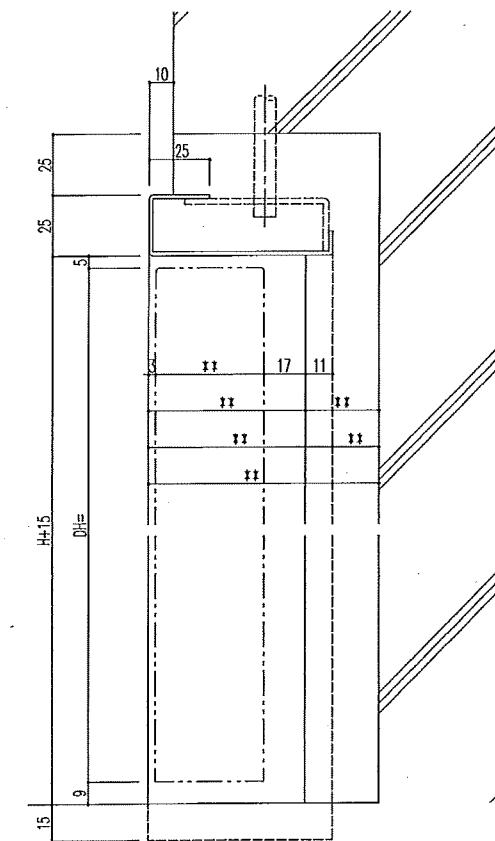
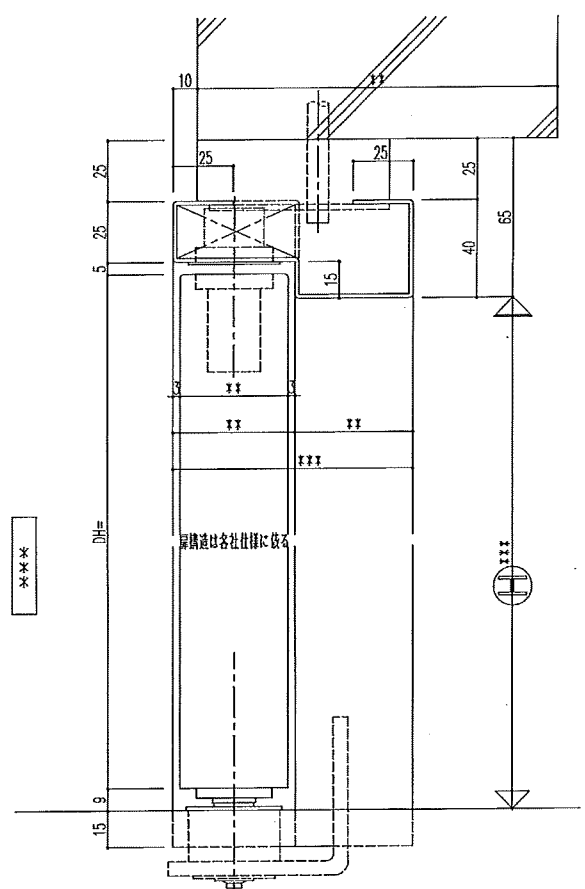
設計監理	段
施工	段

工事名	調査	調査	訂正	作図	設計担当
図面名					
湯式工法 (RC) 煙感連動常時開放両開戸 (180度)					

調査	調査	訂正	作図	設計担当
----	----	----	----	------

工番	通
	No.
	021

図	番
	021



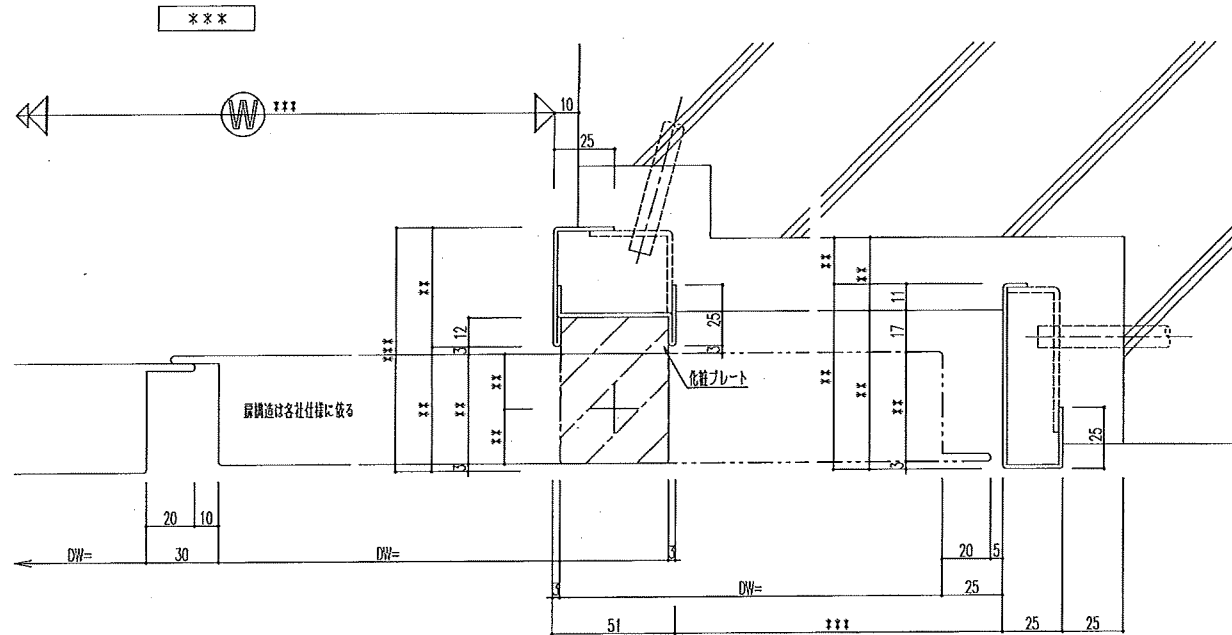
特記なき限りは 1.0mm	
部材及び付属金物は寸法全て所説と致します	
A1	断面1/1 寸法1/20
A2	断面1/2 寸法1/20
A3	断面1/2 寸法1/40

設計	月 B	設計監理
	月 B	
施工	月 B	施工
	月 B	

設計監理	段
施工	段

工事名	調査	調査
図面名	訂正	作図
窓式工法 (RC) 煙感連動常時開放両開戸 (180度)	設計担当	

工番	通 No.
	022



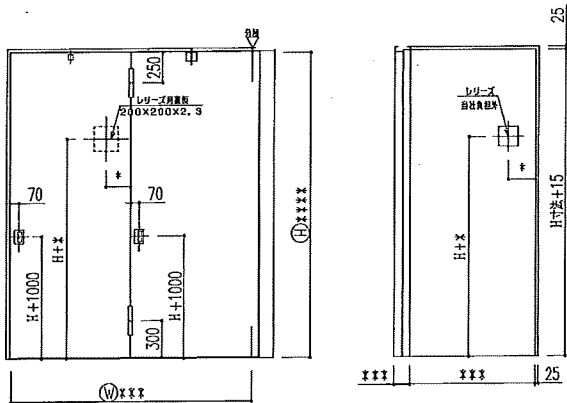
特記なき鋼板は 1.6mm	改	月 日	設計監理
通風及び付帯金物等は母体探査と致します	改	月 日	監
A1 実測1/1 実測1/220	訂	月 日	施工
A2 A1.8/10%		月 日	
A3 実測1/22 実測1/40		月 日	

工番	調査	調査	訂正	作図	設計担当

工事名	調査	調査	訂正	作図	設計担当
図面名					
湿式工法 (RC) 煙感連動常時開放両開戸 (180度)					

通 No.	023
図番	

詳細図は、第		図参照	
訂号	取付場所	取	量
SD	FF	1	左 右
子		0	1
品名	メーカー	型式	BS
AH			1 TP型
オートドア			1
取手		70	3
パナチ金物			1
リリース	取付金物		1



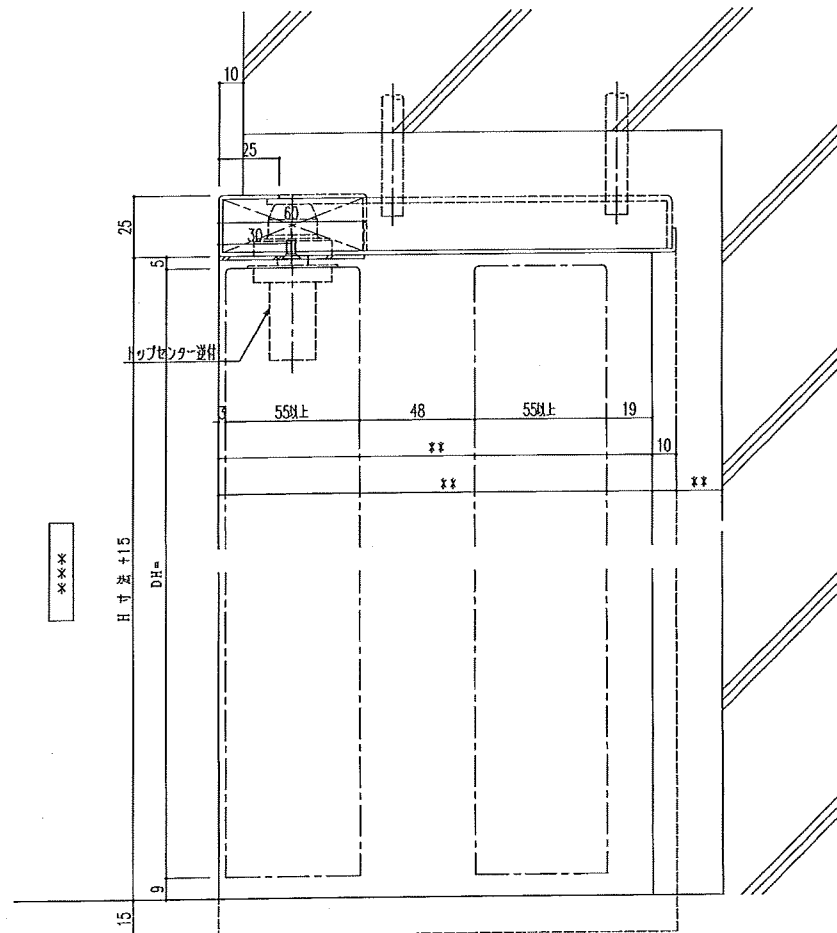
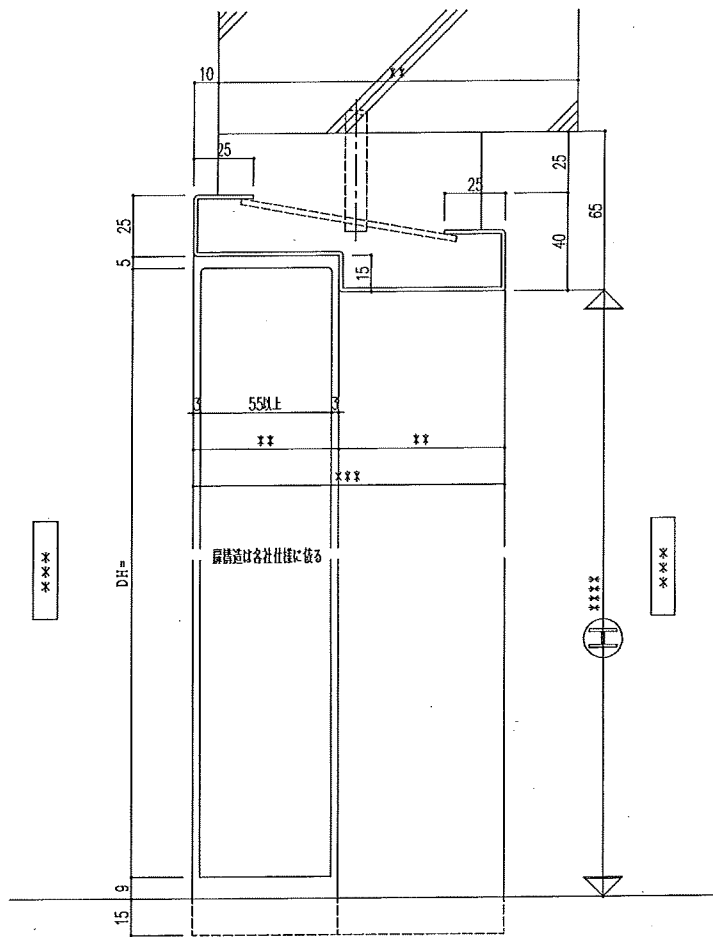
特記なき限りは、0mm		改	月 日
建具及び付属金物以外は全て新造と致します		訂	月 日
A1	扉幅1/1 扉高1/20		月 日
A2	入径70mm		月 日
A3	扉厚1/2 扉高1/40		月 日

設計監理	殿
施工	殿

工事名	調査	調査	訂正	作図	設計担当
図面名	湿式工法(RC) 片開 戸袋付防火戸 2枚折り戸90°開き				

工番	通
No.	024

調査	調査	訂正	作図	設計担当
----	----	----	----	------

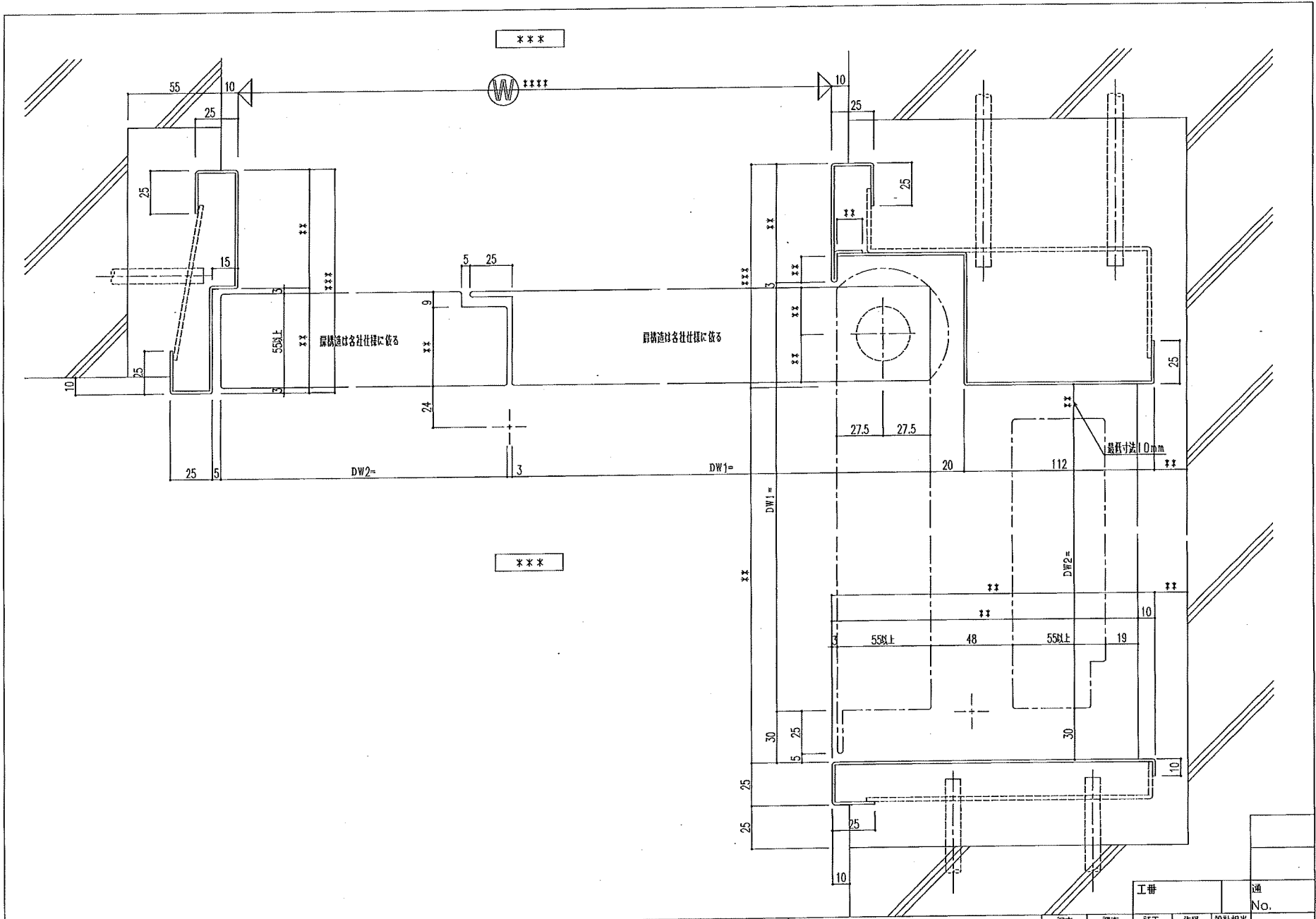


縮小寸法 1.0mm	
器具及び材料等は全て別添と致します	
A1	扉面1/1 扉幅1/20
A2	A1の70%
A3	扉面1/2 扉幅1/40

改	月	日	設計監理	股
訂	月	日	監工	股
	月	日		
	月	日		
	月	日		

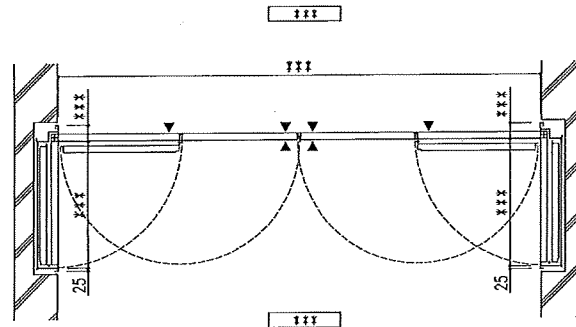
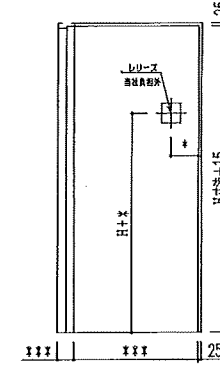
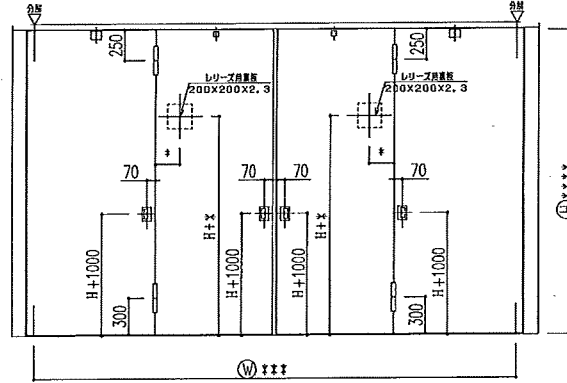
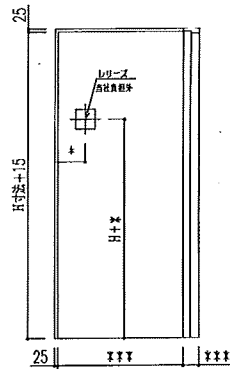
工事名	調査	調査	訂正	作図	設計担当
図面名	湿式工法(RC) 片開 戸袋付防火戸 2枚折り戸90°開き				

工番	通No.
	025



特記なき限りは 1.0mm	月	日	設計監理	股	工事名	調査	調査	訂正	作図	設計担当	通
器具及び付属金物以外は全て別添と致します	収	月	月	股	図面名						No.
図面	人	原	原	原	片開 戸袋付防火戸 2枚折り戸90°開き						026
図面	A2	原	原	原							番
図面	A3	原	原	原							

詳細図は、第		図参照	
図名	図番	図名	図番
特設防火戸	番付付防火戸		
図号	図番	図名	図番
BD	XP		1
			0
			1
品名	メーカー	型式	BS
AH			2
オートリブ			2
転送手		70	0
ホリゾ金具			2
リブ			2



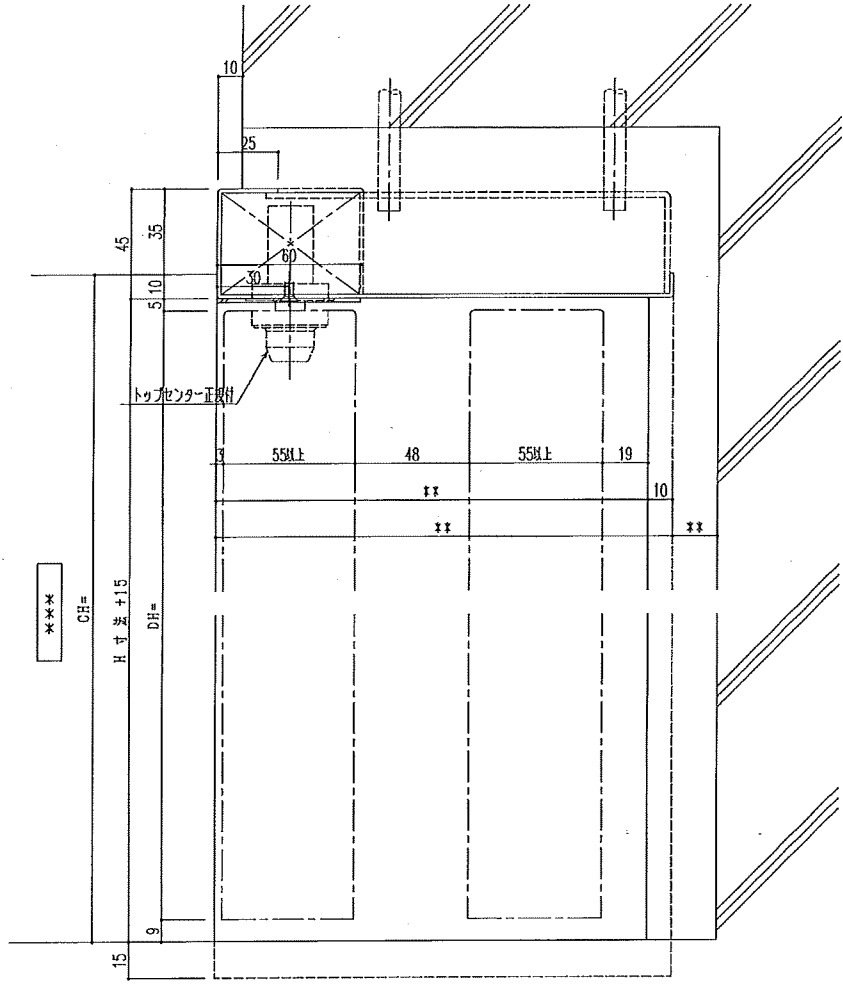
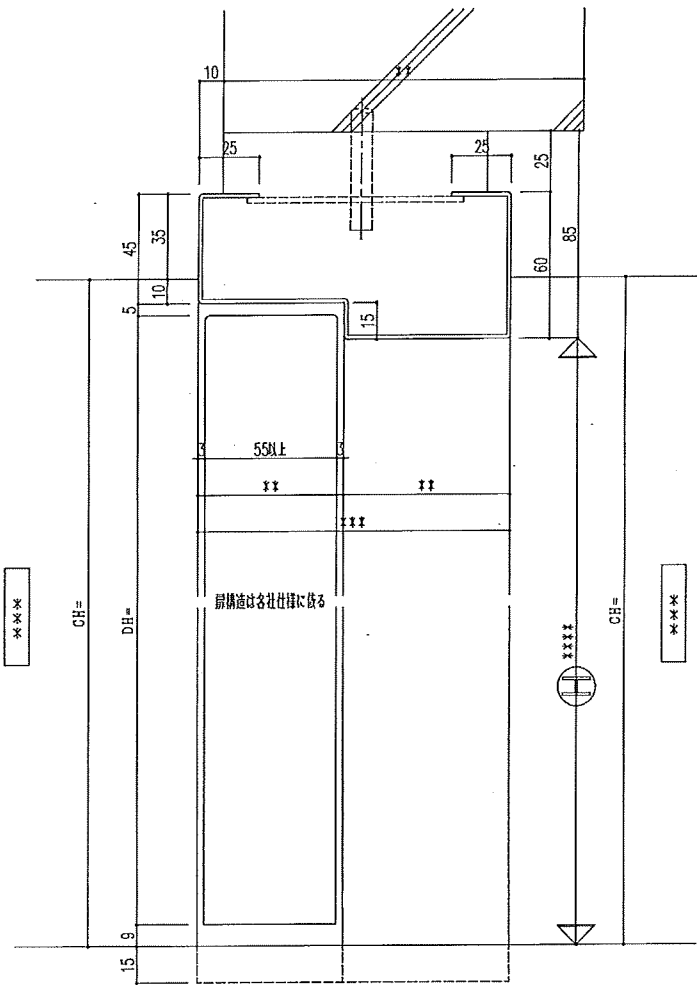
特記なき鋼板は、6mm	月	日
器具及び付属金物以外は全て別添と致します	月	日
A1	月	日
A2	月	日
A3	月	日

設計監理	殿
設計	殿

工事名	調査	調査	訂正	作図	設計担当
図面名	西側 戸袋付防火戸 2枚折り戸90°開き				

工番	通
	No.
	027

調査	調査	訂正	作図	設計担当



特記なき限りは1.6mm	
器具及び付属金物等はすべて別途と致します	
MR	A1 扉付1/1 扉付1/2/20
	A2 A10/10%
	A3 R01/20 扉付1/240

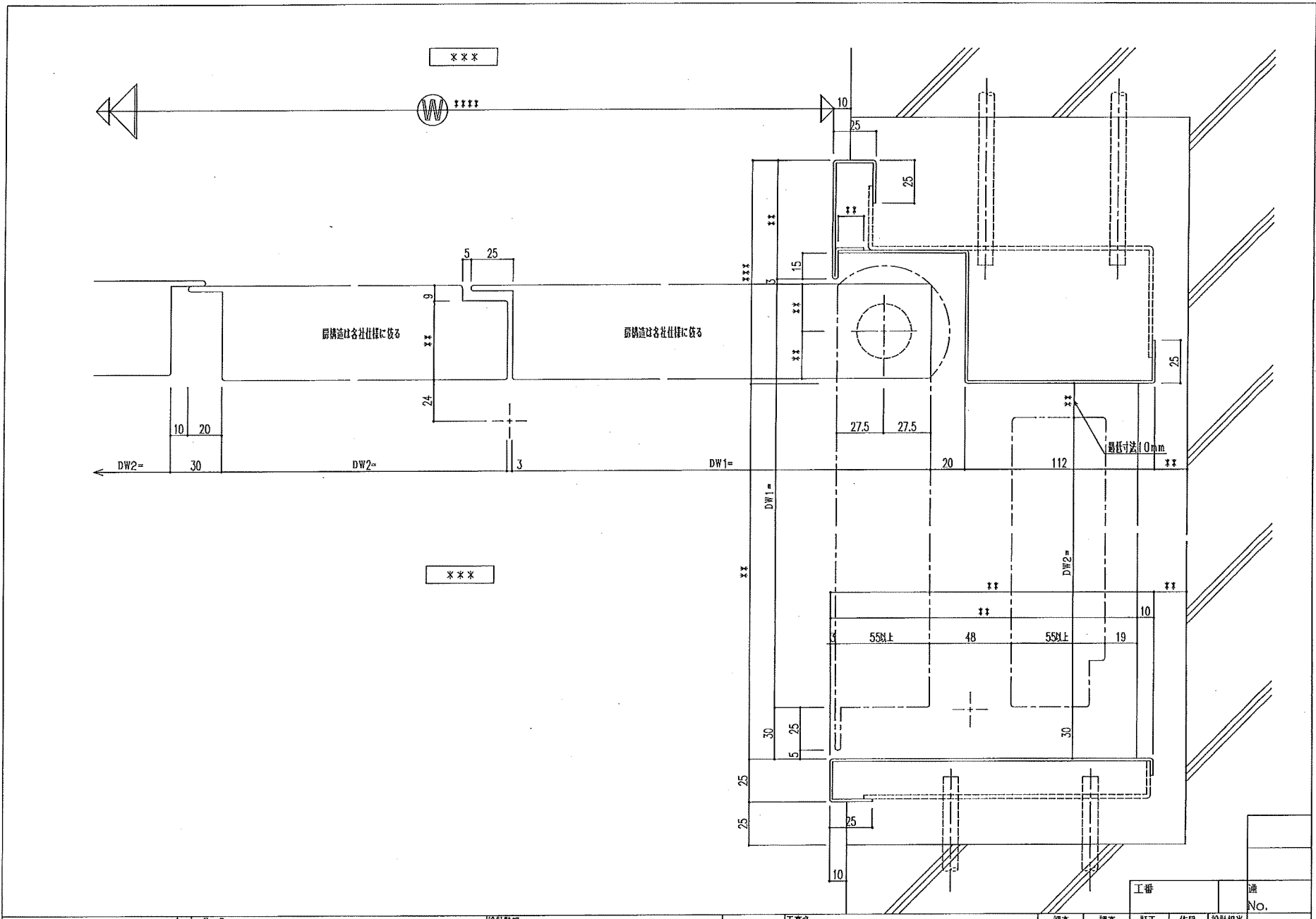
設計	月 日	設計監理
校	月 日	
	月 日	
	月 日	施工
印	月 日	

限	限
---	---

工事名	調査	調査
図面名	湿式工法(RC) 両開 戸袋付防火戸・2枚折り戸90°開き	

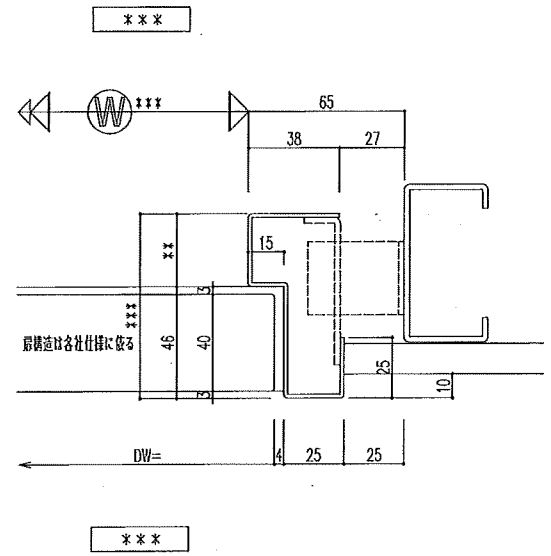
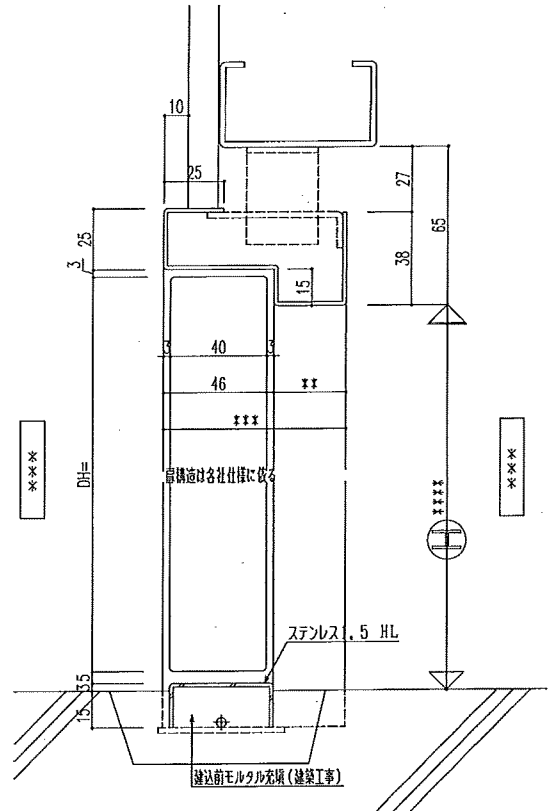
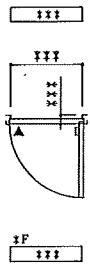
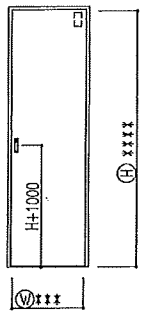
訂正	作図	設計担当
----	----	------

工番	通 No.
	028



特記寸法詳細は1.0mm 建築及び付帯金物以外寸法全て明記と致します A1 1/1 縦筋1/1 梁筋1/220 A2 1/1 入付70x A3 1/1 縦筋1/22 梁筋1/40	設	月 日	設計監理	股	工事名	調査	調査	訂正	作図	設計担当	通 No. 029
	新	月 日									

詳細図は、第		図参照	
材料	取付場所	数量	左
SD	XF	1	右
※	※	0	1
品名	メーカー	型式	BS
規格			
標準品			
SH			
伊藤			
		2	

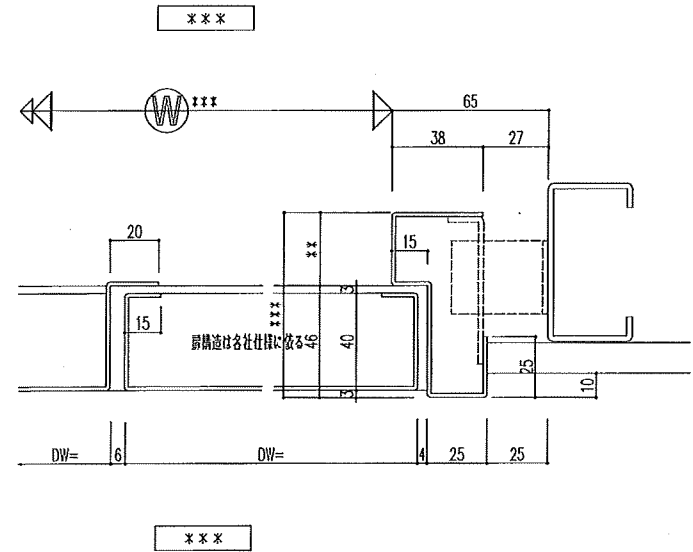
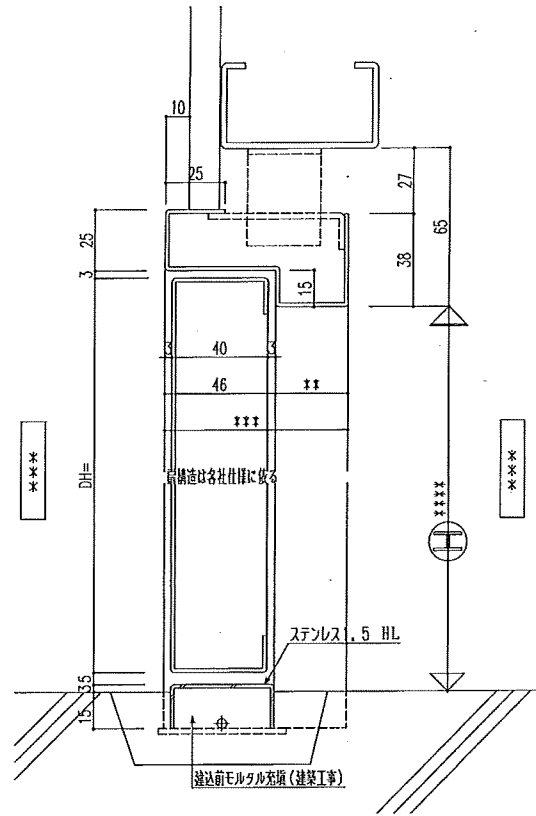
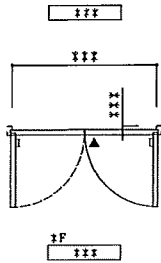
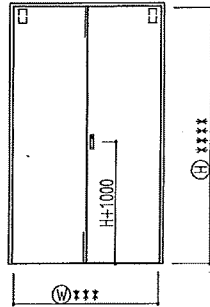


特記なき限りは1.0mm	月	日	設計監理	段
器具及び材料は全て別注と致します	月	日		
	月	日	施工	段
概算	月	日		
A1 扉高1700	月	日		
A2 扉高1700	月	日		
A3 扉高1720 扉厚1740	月	日		

工事名	調査	調査	訂正	作図	設計担当
図面名					
乾式工法(普通曲げ)片開き片面フラッシュ					

工番	通
	No.
	030

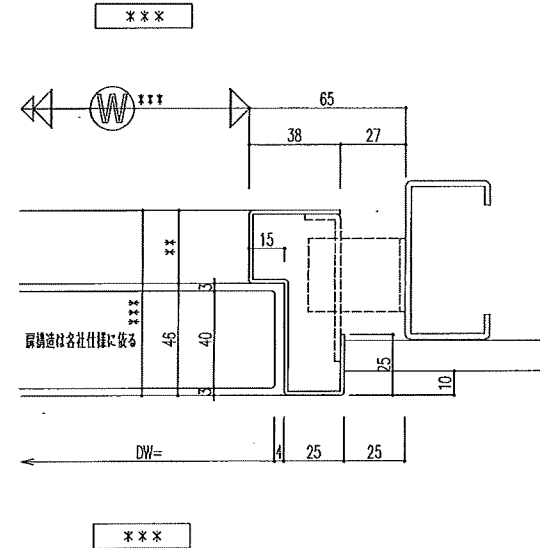
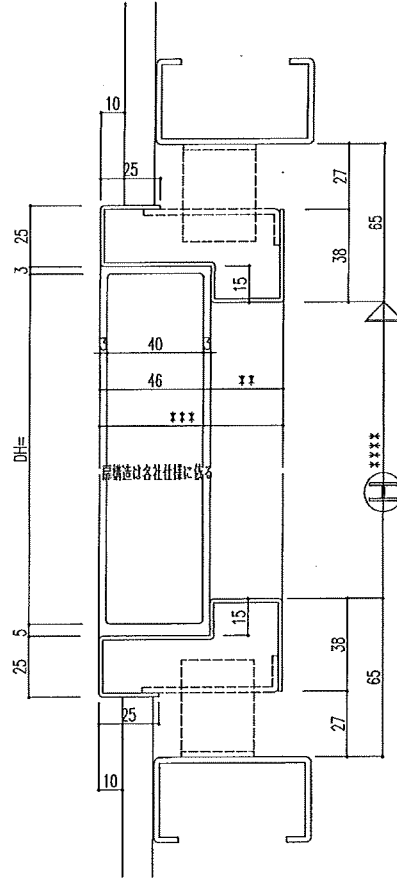
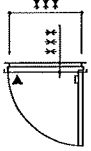
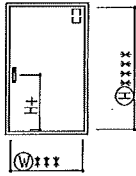
詳細図は、第		図参照	
符号	取付場所	取	量
SD	XF	1	5
※	※	0	1
品名	メーカー	型式	BS
扉			2
扉のボタ			1
ガラス板			2
SH			
戸動			2



材料の寸法は1.0mm		改	月	日	設計監理	股
補償及び材料金銀は全て別記と致します		訂	月	日	竣工	股
納期	A1	取付	月	日		
	A2	取付	月	日		
	A3	取付	月	日		

工事名	調査	調査	訂正	作図	設計担当	工番	通
図面名							No.
乾式工法(普通曲げ) 両開き片面フラッシュ							031

詳細図は、第				図参照	
前号	取付場所	取	付	左	右
8D	※F	1	0	1	
*	*				
高	名(メーカー)	整	式	9S	9H
9S				1	1
9H				1	1
SH					
9S9JA				2	



特記の寸法は1.6mm		改	月	日
部員及び所属会費以外全て別途と致しませ			月	日
AT	規格1/1 単位1/20		月	日
AR	A2 A1070%	訂	月	日
AS	規格1/2 単位1/40		月	日

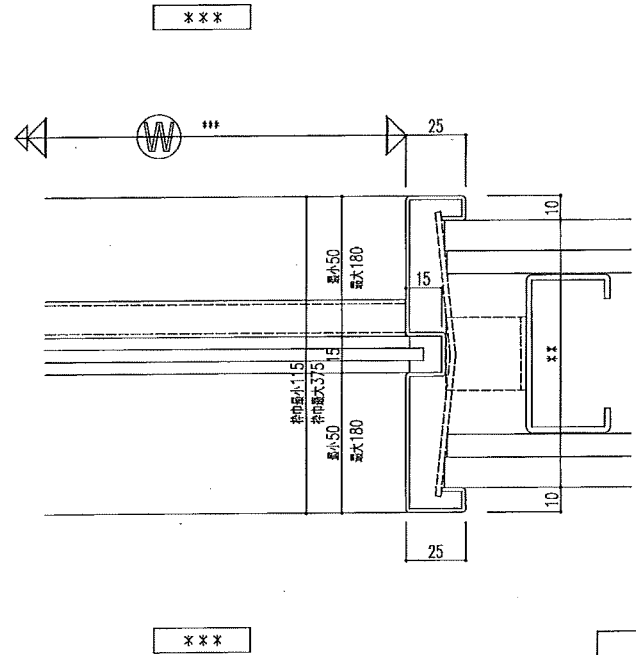
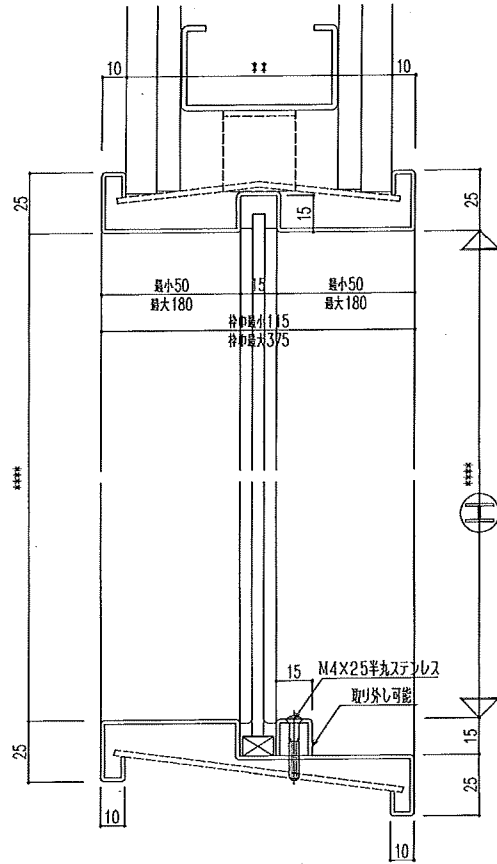
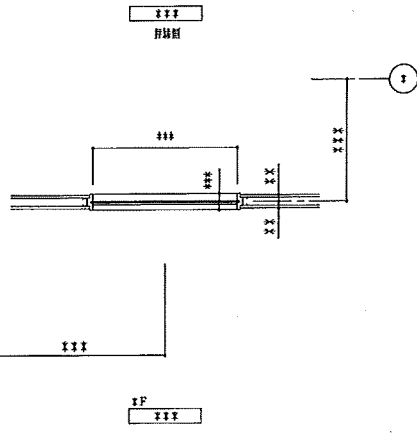
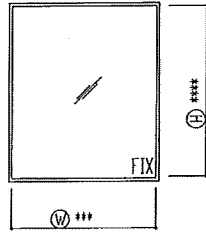
設計監理	股
施工	股

工事名	
図面名	乾式工法(普通曲げ)片開き片面フラッシュ点検口

調査	調査	訂正	作図	設計担当
----	----	----	----	------

工番	
通No.	032

詳細図は、第		図参照	
行号	取付場所	取	量
sw	左	1	左
*	右	-	右



特記寸法鋼板は1.0mm	月	日	設計監理	殿
諸員及び付属金物以外は全て標準と致します	月	日		
A1 板厚1/1 裏面1/20	月	日	施工	殿
A2 A1φ70以下	月	日		
A3 板厚1/2 裏面1/40	月	日		

工番	通
訂正	No.
作図	
設計担当	

工事名	調査	調査	訂正	作図	設計担当
図面名	乾式工法（内曲げ）単窓				

工番	通
訂正	No.
作図	
設計担当	
図番	033