

令和5年度 シャッター施工技能者資格認定試験

1級 シャッター施工

実技試験(製作等作業試験)問題

(シャッター施工作業)

下記の記載事項に留意して課題を行いなさい。

1 試験時間

標準時間 60分

打切り時間 70分

2 課題

次の指定事項に従い、用意された仮想躯体に、用意された試験部材及び部品である、軸受部、軸受け(ベアリング)、開閉機取付台、開閉機、巻取りシャフト、カラー、シャフトスプロケット(セットキーを含む。)、ローラチェーン及び振止めを、試験時間内に、問題用図面で示されているとおりに取付けなさい。なお、シャッターは、重量シャッターで両軸式とし、駆動側は右側とする。

(1) 指定事項

- イ 問題用図面に従い、仮想躯体に打たれている陸墨及び ϕ 基準墨を基に、W墨及びH墨を打つこと。また、墨出し用のペン、用意されたものを使用すること。
- ロ 巻取りシャフトに設けられている吊り元の取付け用のボルトは、真上の位置にあること。
- ハ 開閉機は、問題用図面と開閉機に記されている上下の向きのとおり取付けられていること。
- ニ ローラチェーンは、適正なたるみ量で取付けられていること。
- ホ シャッター部材の固定は、用意されたボルト等を使用して行うこと。また、カラーの固定も用意された止めねじで行うこと。なお、ボルト等は、「5 試験部材及び部品」に示されている用途に応じた種類のものを使用し、ボルトの方向などは問題用図面によること。
- ヘ 工具等は、用意されたものを使用すること。
- ト 用意されたものを除き、受験者が持参するものとして定められているもの以外のものは、使用しないこと。
- チ 課題が終了したら、用意された工具等は、用意された工具箱に元通りの状態に戻すこと。なお、腰袋、あて木及び直尺(長さが1mのもの)は、工具箱のかたわらに元通りの状態で置くこと。

3 注意事項

- (1) 試験開始前に試験委員の立会いの下、用意された試験部材及び部品が、「5 試験部材及び部品」に記されているとおり過不足のないことを、試験場所に置いてある「1級用部品部材工具セッティング」を見ながら確認すること。
- (2) 試験開始前に試験委員の立会いの下、用意された工具等が、「7 工具等一覧表」に記されているとおり過不足のないことを、試験場所に置いてある「1級用部品部材工具セッティング」を見ながら確

認すること。なお、用意された工具等は、用意された工具箱の中とかたわらに置かれている。

- (3) 用意された試験部材、部品又は工具等に、異常がある場合は申し出ること。
- (4) 試験開始後は、原則として試験部材、部品及び工具等を再び供することはしない。
- (5) 仮想躯体、試験部材、部品及び工具等には、傷を付けないこと。なお、ハンマーを使用する場合はあて木を用い、仮想躯体や試験部材及び部品に傷を付けないこと。
- (6) 試験部材及び部品や工具等は、落とさないようにすること。
- (7) 試験中は、試験に適した長袖の上着、長ズボン、作業用手袋、保護帽(ヘルメットに限る。)、墜落制止用器具(胴ベルト型)及び安全靴を着用すること。
- (8) 指定された試験範囲から出ないこと。なお、ボルト等を試験範囲外へ落下させた場合は、手を挙げて試験委員に申し出ること。また、トイレを使用したい場合も同様に手を挙げて、試験委員に申し出ること。ただし、トイレの使用時間は試験時間に含まれる。
- (9) 墨出しは試験開始後に行い、間違っただけの墨を打った場合は、正しい墨に●印を付けること。また、課題で指定された墨は、3センチメートル以上のはっきりとした直線で、左右各1か所墨出しすること。
- (10) 標準時間を超えて課題を行なった場合は、超過時間に応じて減点される。
- (11) 課題が終了し、用意された工具等を、用意された工具箱の中とかたわらに、元通りの状態に戻したら、試験委員に手を挙げて、課題の終了を申し出ること。

4 失格要件

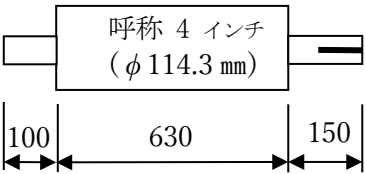
次の事項に該当した場合は、失格とする。

- (1) 試験部材及び部品が、打切り時間までに取付けられていない。(ボルト、ナット、座金若しくは止めねじが一つでも取付けられていない場合を含む。)
- (2) 駆動側と従動側の位置が、逆に取付けられている。
- (3) 試験中に、問題用紙以外の用紙にメモしたものや参考書等を参照するなどの不正な行為が行われた。
- (4) 試験中の不適切な態度、状態又は行為に対して、試験委員からその旨の注意を受けても、なお当該態度、状態又は行為が続けられた。
(緊急性を伴うと判断された場合は、試験委員が注意を挟まず即座に失格とする。)
- (5) 用意された工具等を、用意された工具箱の中とかたわらに、元通りの状態に戻さずに、課題の終了の申告をした。
- (6) 課題で指定された墨が、1か所でも打たれていない又は墨を判別できない、若しくは課題に対して余分の墨が打たれている。
- (7) 試験中に、用意された試験部材、部品、工具等及び受験者が持参するものとして定められているものの以外のもので使用した。
- (8) 試験中に、貸し借りをを行った。
- (9) 試験中に、指定された試験範囲外から課題を行った。
- (10) 試験中に、受験者同士で私語を交わした。
- (11) 試験中に、試験に適した長袖の上着、長ズボン、作業用手袋、保護帽(ヘルメットに限る。)、墜落制止用器具(胴ベルト型)又は安全靴を着用しなかった若しくは一時的に脱着した。
- (12) 試験中に、携帯電話、スマートフォン又はウェアラブル端末等(電卓機能の使用を含む。)を使用した。
- (13) 試験中に、他人にけがをさせた。
- (14) 試験中に、本人が試験の継続に支障をきたすけがをした。

- (15) 試験中に、軸受部、軸受け(ベアリング)、開閉機取付台、開閉機、巻取りシャフト、カラー、シャフトスプロケット、ローラチェーン又は振止めを2回落下させた。
- (16) 試験中に、工具等(腰袋を含みあて木を除く。)を2回落下させた。
- (17) 試験中に、ボルト、ナット、座金、セットボルト、セットキー、止めねじ又はあて木を3回落下させた。

5 試験部材及び部品

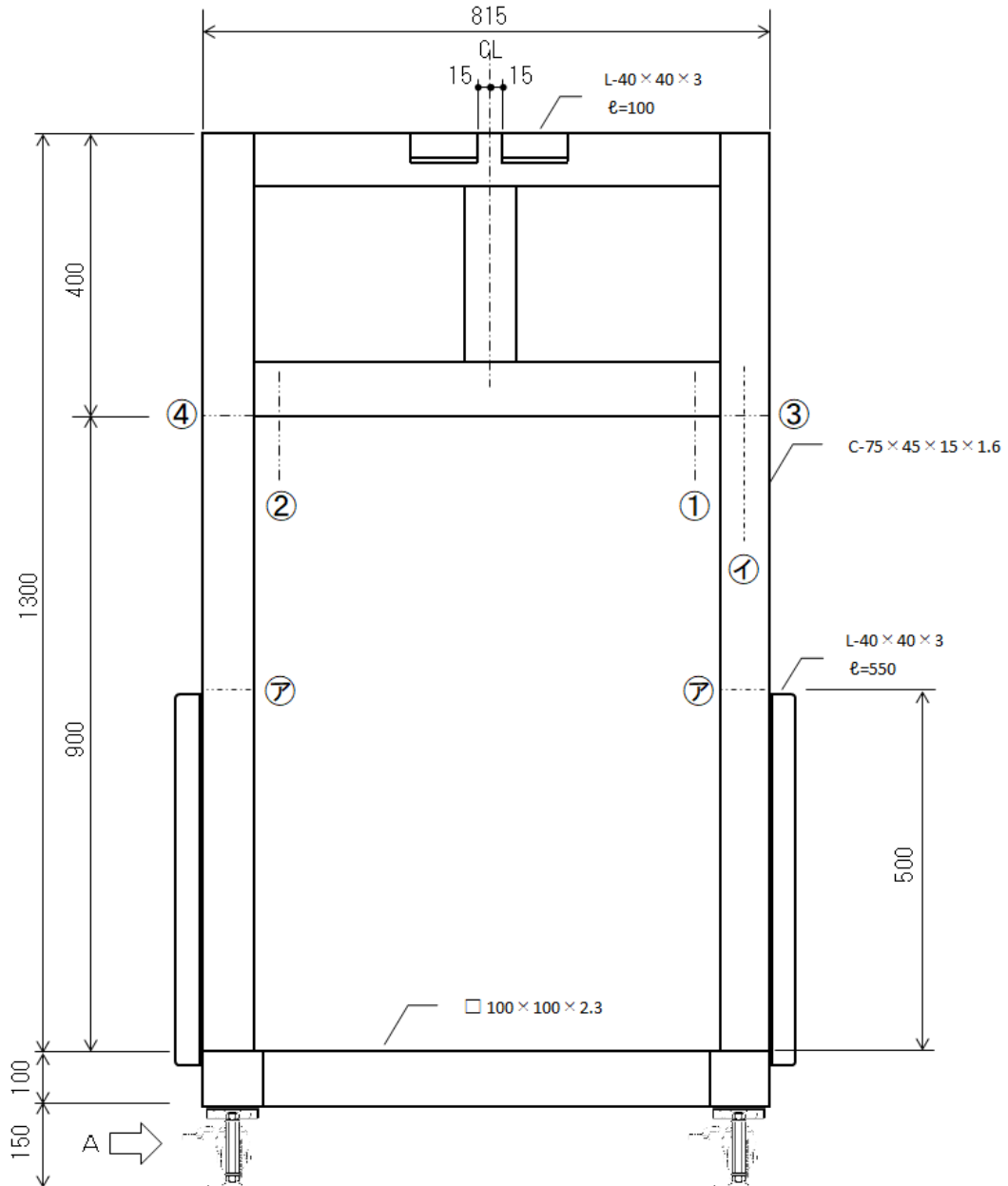
用意されているもの)

名称	寸法、種別又は用途	数量	備考
軸受部	両軸タイプ 260mm×260mm	左右 各1	軸首φ35mm 駆動側と従動側
軸受け(ベアリング)		左右 各1	
開閉機取付台	297mm×240mm	1	
開閉機	手動式	1	
ローラチェーン	JIS #40 × 68 リンク	1	
巻取りシャフト		1	両軸 軸首φ35mm
シャフトスプロケット	JIS #40 × 45T	1	セットボルト付き。
セットキー	10mm×8mm×46mm	1	
振止め	L-30×30×3 ℓ=430mm、590mm	各1	
ボルト等	軸受部用 M12 × 40	4	平座金(2枚)、バネ座金(1枚)、ナット
	軸受け(ベアリング)用 M10 × 35	8	バネ座金(1枚)、ナット
	振止め用 M10 × 25	4	平座金(2枚)、バネ座金(1枚)、ナット
	開閉機取付台用 M12 × 35	2	平座金(2枚)、バネ座金(1枚)、ナット
	開閉機用 M10 × 45	4	平座金(2枚)、バネ座金(1枚)、小型ナット
カラー	幅40mm	2	六角穴付き止めねじ付き

6 仮想躯体

用意されているもの)

名称	寸法	数量	備考
仮想躯体	幅 815 mm 高さ 1,400 mm	1	

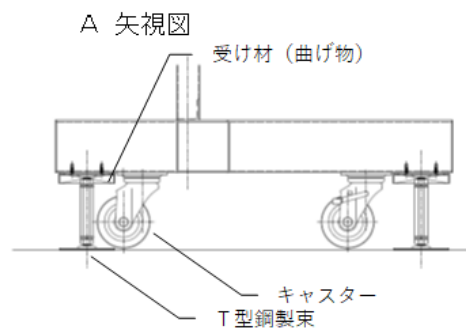


事前に打たれている墨 (一点鎖線)-----

- ㊦ 陸墨 (左右各1)
- ㊩ 基準墨 (右側のみ)

受験者が打つ墨 (二点鎖線)-----

- ①② W墨 (左右各1)
- ③④ H墨 (左右各1)



7 工具等

用意されているもの)

名称	寸法、種別又は用途	数量	備考
鋼製巻尺	長さ 5.5m	1	
曲尺	幅 20 mm 長枝 320 mm 短枝 160 mm	1	
直尺	測定範囲 300 mm 測定範囲 1,000 mm	各 1	メモリピッチ 0.5 mm
下げ振り	糸の長さ 4.5m マグネット式	1	
水準器	呼び寸法 300 mm 気泡管 2 個	1	
コンビネーションスパナ	17 19	各 2	
コンビネーションスパナ	14	1	
六角棒スパナ	六角穴付き止めねじ用 呼び寸法 4mm	1	
片手ハンマー	鋼製	1	
腰袋		1	
あて木	木製	1	
ペン	墨出し用	1	
工具箱		1	

8 受験者が持参するもの

名称	摘要	数量	備考
作業用手袋	試験に適したもの。	1	ボルトやナット等の取付け作業の可能なもので破れのなく清潔なもの。
作業服(上着及びズボン)	試験に適したもの。	一式	長袖及び長ズボンで破れのなく清潔なもの。
安全靴	試験に適したもの。	1	損傷や劣化のないもの。
保護帽	ヘルメットに限り試験に適したもの。	1	損傷や劣化のないもの。
墜落制止用器具(胴ベルト型)	試験に適したもの。	1	損傷や劣化のないもの。
ヘッドランプ	試験に適したもの。	1	損傷や劣化のないもの。 * 任意による。
筆記用具	試験に適したもの	一式	
飲料	清涼飲料水	適量	

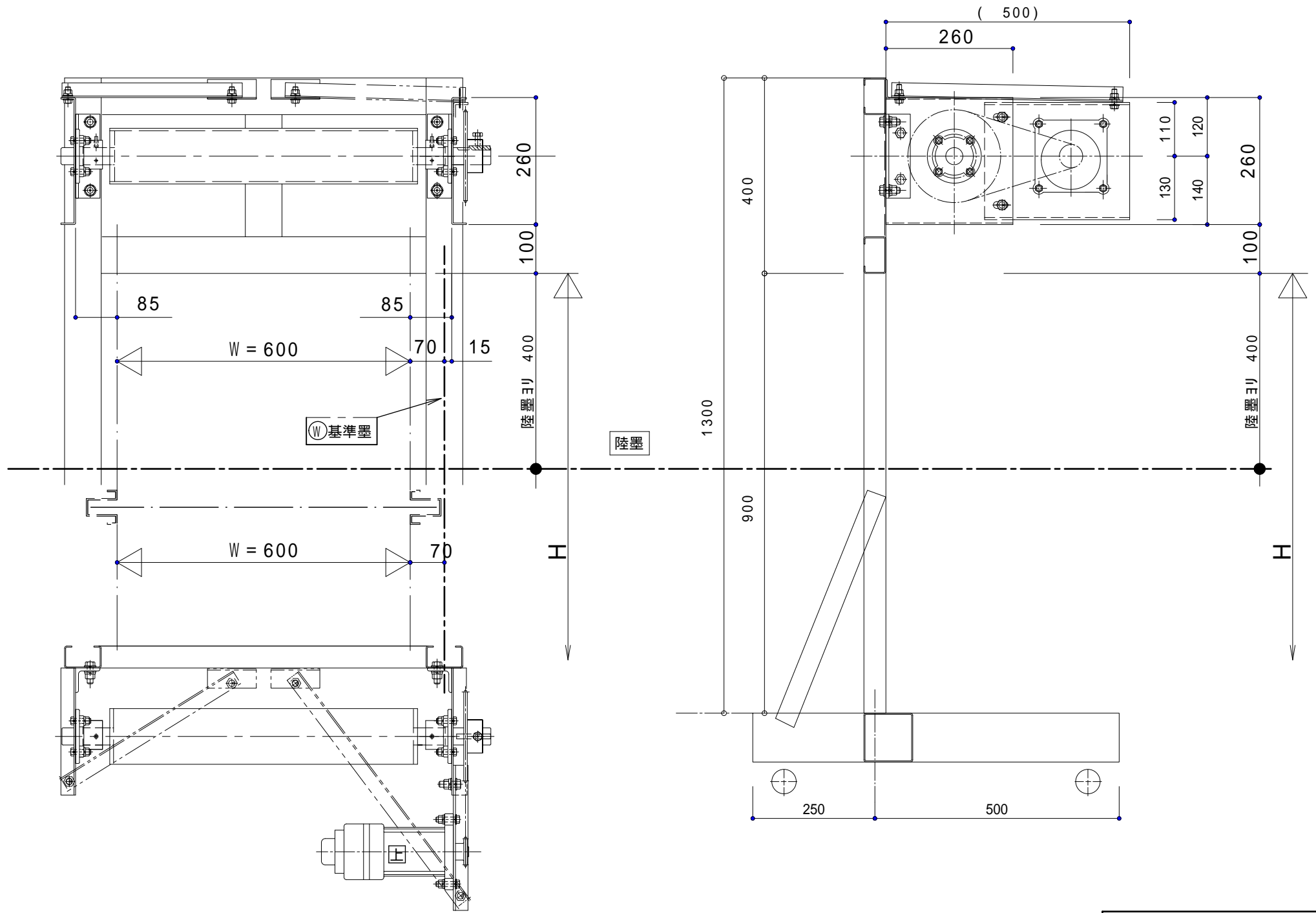
※ 飲料については、試験場の状況や天候等を考慮のうえ持参すること。

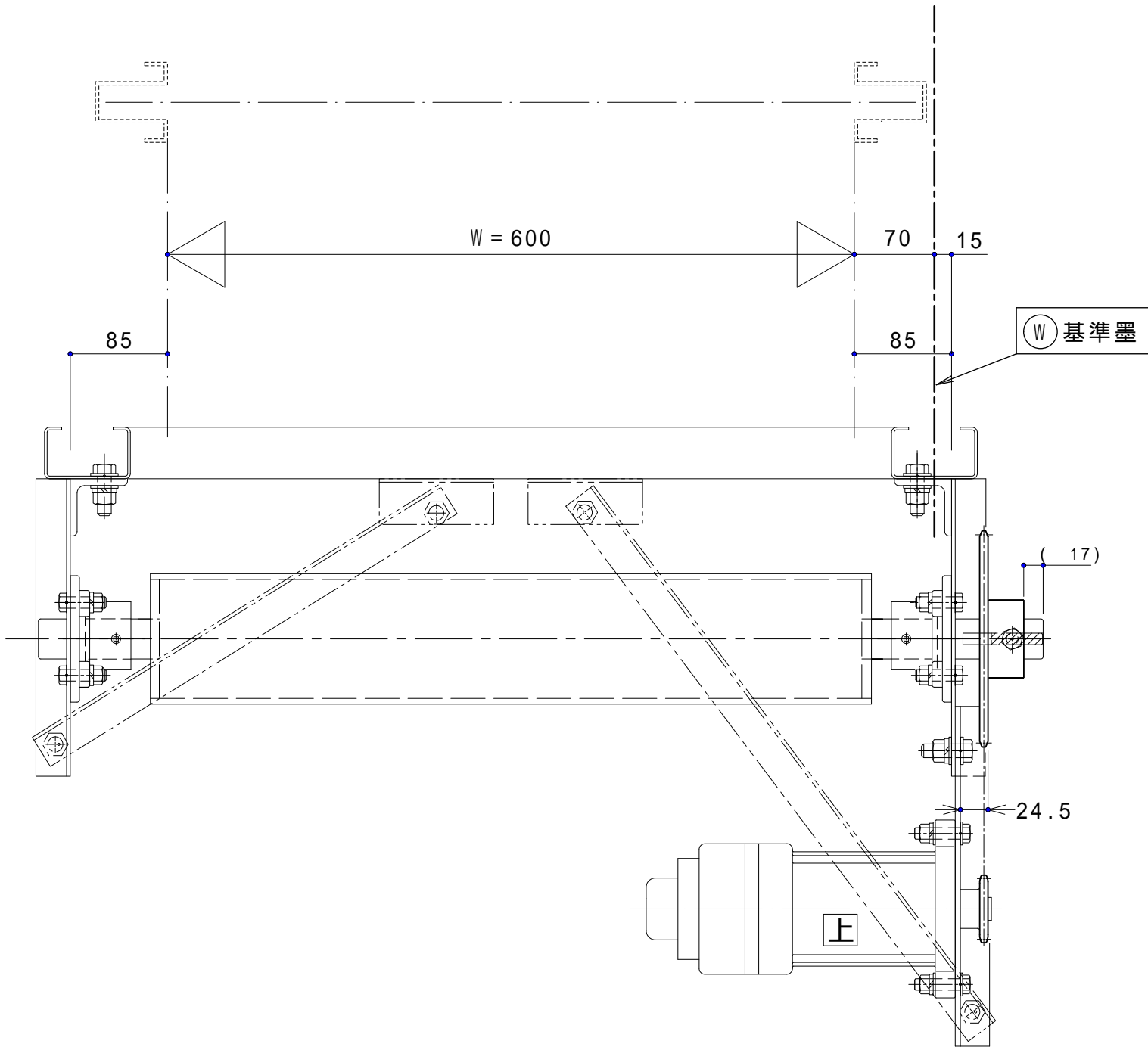
令和5年度 シャッター施工技能者資格認定試験

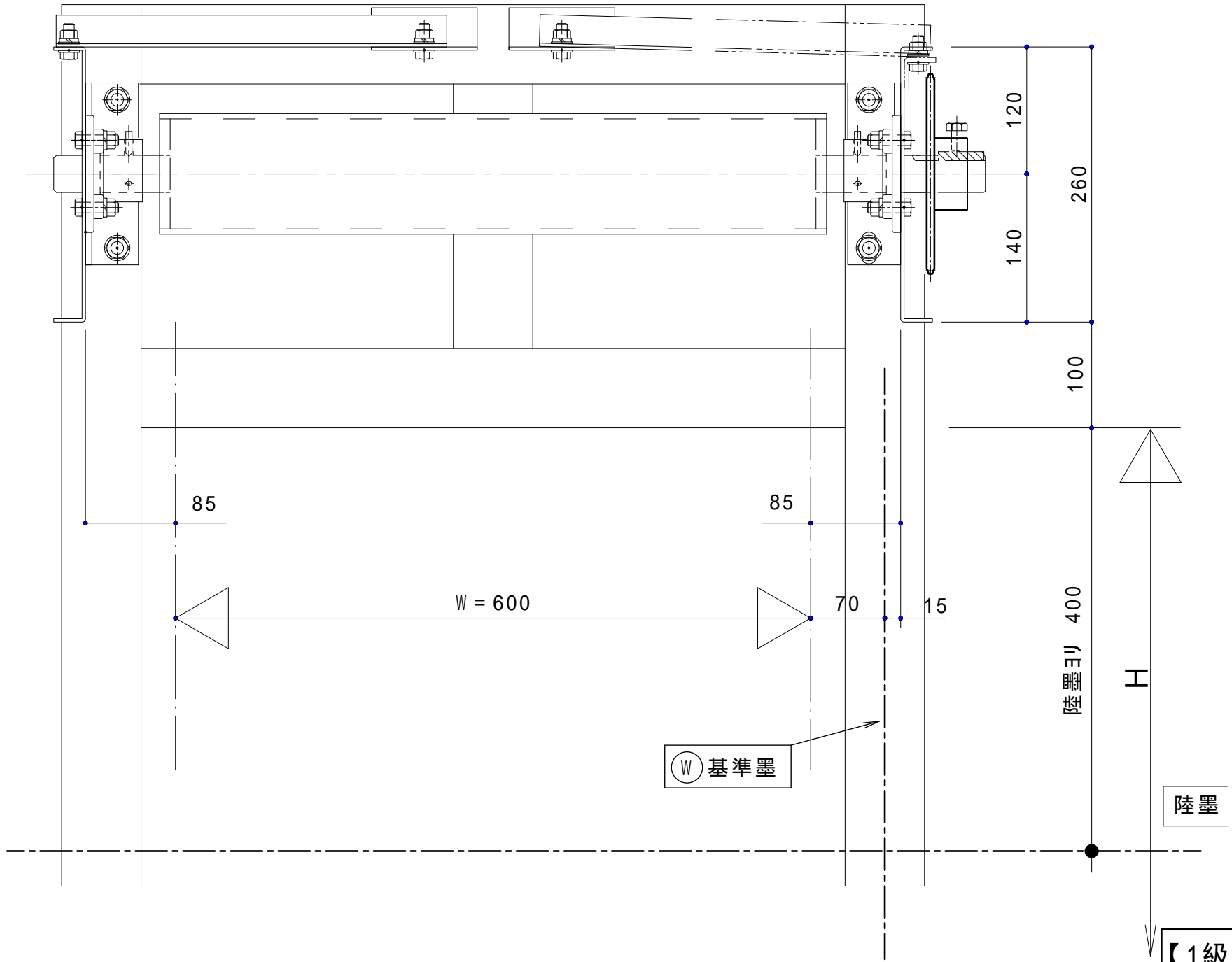
1級 シャッター施工

実技試験(製作等作業試験)問題用図面

(シャッター施工作業)







【1級】施工図一