

2026年版

別冊

# 重量シャッター施工の実務

一般社団法人 日本シャッター・ドア協会

# 別冊

## 重量シャッター施工の実務

### 目次

第1編 施工	3
1. 重量シャッターの取付けに係る間配りの方法	
2. 重量シャッターの取付けに係る基準墨の確認方法及び取付け墨の墨出しの方法	
3. 重量シャッターの取付け方法又は調整方法等	
4. 重量シャッターの取付け工法	
5. 重量シャッターの取付け公差	
6. 重量シャッターの取付け等に用いる電動工具等及び手工具の使用方法	
第2編 安全衛生	43
1. 重量シャッターの取付け等に係る安全衛生	
第3編 製品	67
1. 重量シャッターの種別又は構造	
第4編 基準墨	85
1. 重量シャッターの取付けに係る基準墨	
第5編 関連法規	89
1. 重量シャッターの取付けに係る建築基準法(昭和25年法律第201号)関係法令、 労働安全衛生法(昭和47年法律第57号)関係法令	

# 第 1 編 施工

## 1. 重量シャッターの取付けに係る間配りの方法

間配りにおける部材等の仕分方法について知識を有すること。

## 2. 重量シャッターの取付けに係る基準墨の確認方法及び取付け墨の墨出しの方法

基準墨の確認方法及び取付け墨の墨出しの方法に関する要件を以下に示す。

- ① 基準墨は現場で確認し、必要に応じて、返り墨(逃げ墨又は寄り墨という。)等の墨出しを要請する。
- ② 取付け墨とは、a シャッター心、b ガイドレール面、c 内のり高さ(H)の上端、d 巻取りシャフト心、e 軸受部下端の墨をいう。

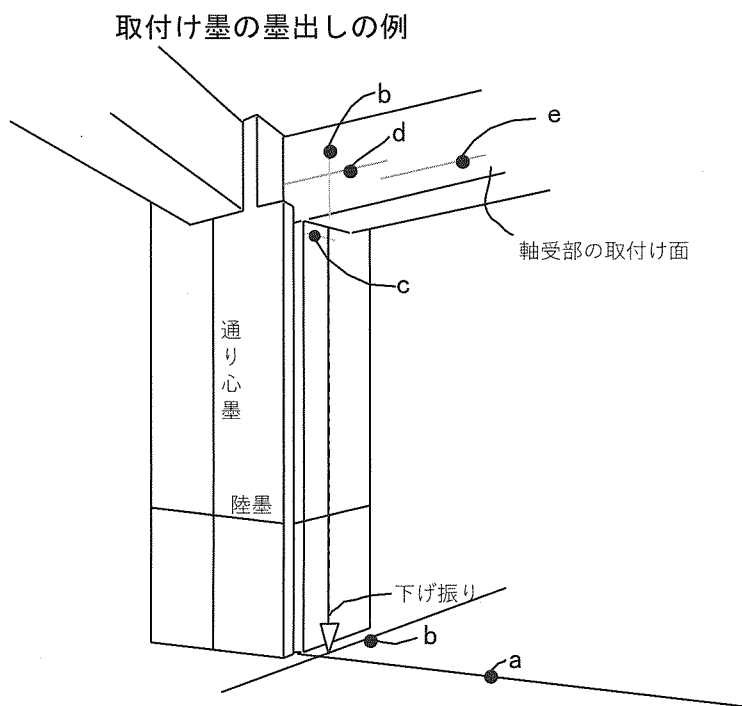
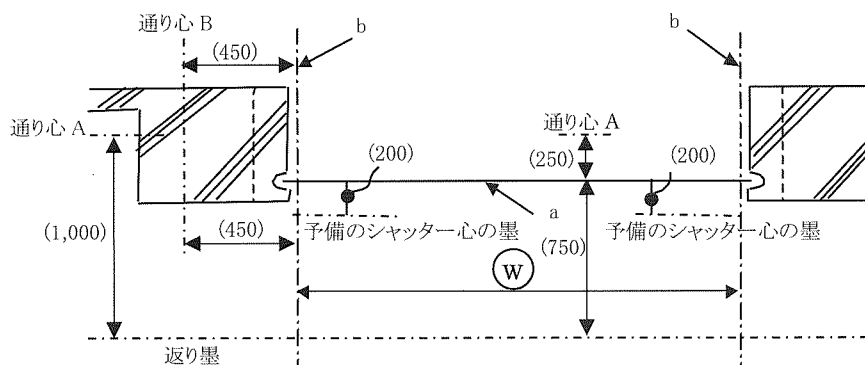


図1.2.1

### シャッター心とガイドレール面の墨出しの方法(例)



※ ( ) 内の寸法は仮定の値とする。

図1.2.2